



ÜRÜN KATALOĞU

PRODUCT CATALOG





Her Neslin
Güvenliđi...

Security for
All Generations...

Güvenli hayat
Kale Kilit ile
başladı,
Kale Kilit ile
devam ediyor...

Kale Kilit, kaliteyi ve güvenliği
maksimum seviyeye taşıyan
ürünleri ile ulusal ve uluslararası
standart sertifikaları almaya
hak kazanmıştır.



Kale Kilit ürünleri,
Türk Standartları Enstitüsü (TSE)
ürün kalite belgesine sahiptir.
(TS EN 12209, TS EN 1303, TS EN 14846)



Kale Kilit ürünleri, Yapı Malzemeleri
Yönetmeliği ile bağlantılı olan "G"
beyanına uygun üretilmektedir.



Kale Kilit ürünleri 9001 Kalite Yönetim
Sistemleri belgesine sahip tesislerde
üretilmektedir.



Kale Kilit ürünleri Rusya GOST
Standartları'na uygun üretilerek
belgelendirilmiştir.



Kale Kilit ürünleri Hollanda SKG
hırsızlığa karşı direnç sertifikasına
sahiptir.



Kale Kilit mekanik ürünleri 5 yıl garantilidir.*



Kale 252 EM, 252 R, 257 L çelik kapı
kilitleri CE markalamasına sahiptir.

*Elektromekanik ürünler iki yıl garantilidir.

Kale Kilit is up to both national and international standards, with most current certifications, providing maximum security.



The quality of Kale Kilit products are certified by the Turkish Standards Institution (TSE). (TS EN 12209, TS EN 1303, TS EN 14846).



Kale Kilit products are manufactured in compliance with the "G Conformity Declaration" under the Regulations on Construction Materials.



Kale Kilit products are manufactured in the facilities which have ISO 9001 Quality Management Systems certification.



Kale Kilit products are manufactured in compliance with and certified to Russian GOST standards.



Products manufactured by Kale Kilit are certified for burglar-resistance by the Dutch institution SKG.



*Kale Kilit mechanical products have 5 years warranty.**



Kale 252 EM, 252 R, 257 L steel door locks have CE marking.

Secure living started with Kale Kilit and continues with Kale Kilit.

**Electromechanical products have two years warranty.*

İÇERİK *CONTENT*



SİLİNDİRLER

CYLINDERS

▶ 01

SİLİNDİRLİ GÖMME KİLİTLER

MORTISE LOCKS WITH CYLINDER

▶ 02

SESSİZ SERİ KİLİTLER

SILENT SERIES LOCKS

▶ 03

GÖMME EMNİYET KİLİTLERİ

SAFETY MORTISE LOCKS

▶ 04

DIŞTAN TAKMA TİRAJLI VE EMNİYET KİLİTLERİ

SURFACE MOUNT RIM LOCKS AND SAFETY LOCKS

▶ 05

İÇ KAPI GÖMME KİLİTLER

INTERIOR MORTISE LOCKS

▶ 06

ÖZEL KİLİTLER

SPECIAL LOCKS

▶ 07

ÇELİK KAPI KİLİTLERİ

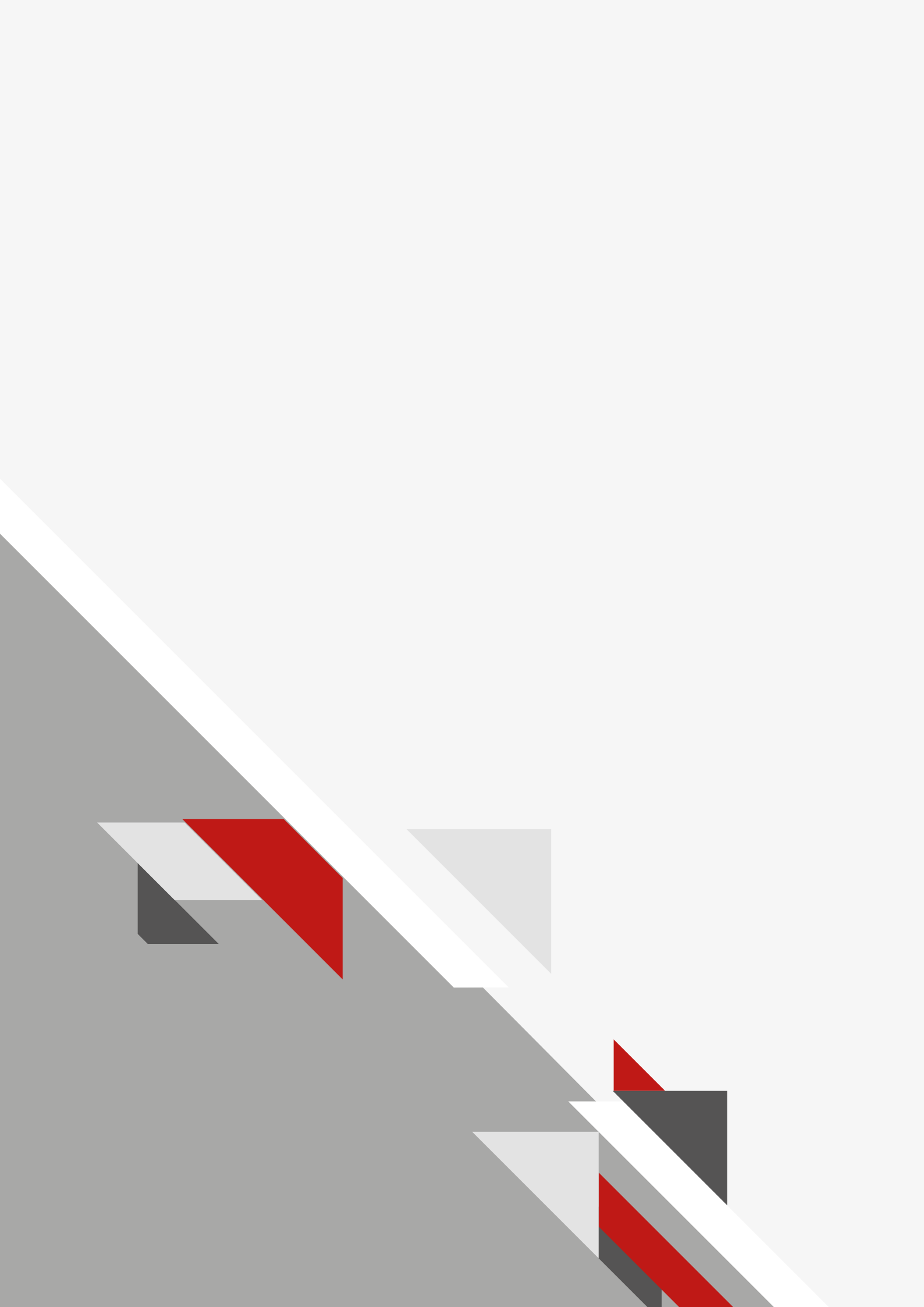
STEEL DOOR LOCKS

▶ 08

AKSESUARLAR

ACCESSORIES

▶ 09



01

SİLİNDİRLER CYLINDERS





01

SİLİNDİRLER CYLINDERS



Anahtar üzerinde bulunan Hareketli Pim Mekanizması sayesinde maymuncukla açılmalara karşı dirençli

The Active Pin System inside the cylinder offers anchored protection against picking and bumping



Sarsmaya dirençli
Anti-bump



Kırılmaya dirençli
Anti-snap



Maymuncukla açılmalara karşı dirençli
Anti-pick



Delinmeye dirençli

164 CEC H

KALE HAREKETLİ PİMLİ SİLİNDİR KALE ACTIVE PIN CYLINDER

Teknik Bilgiler:

Gövde: MS 58 Pirinç. Parlatılmış. Kırılmaya dirençli çelik U Profil. Gövdede delinmeye karşı çelik pim. (Opsiyonel: Kumlu nikel kaplamalı).

Anahtar: Alpaga. Plastik kafalı. 5 adet.

Kam: Özel sinter döküm.

Anahtar Kombinasyonu: Bilgisayar teknolojisi.

Yaylar: Paslanmaz.

Pimler: Delinmeye mukavemetli paslanmaz çelik.

Emniyet Kartı: Anahtarın çoğaltılması / yenilenmesi için güvenlik kartı.

Sertifikalar: TS EN 1303.

Technical Information:

Body: MS 58 Brass. Polished. Anti-snap steel bar. Anti-drill pins. (Optional: Sanded nickel plated).

Key: Nickel silver. Plastic headed, 5 pieces.

Cam: Sintered steel.

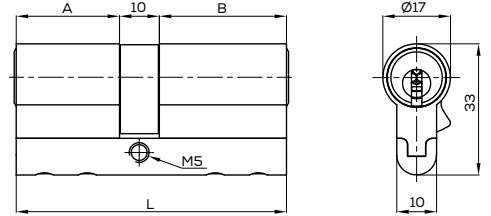
Key Combinations: Digital technology.

Springs: Stainless.

Pins: Anti-drill stainless steel. Active pin protection against unauthorized duplication.

Security Card: Security card for reproduction of keys.

Certifications: TS EN 1303.



A	26	26	26	30	26	30	33	30	35	33	35	35	40	40	45
B	26	30	32	30	35	35	33	40	35	40	40	45	40	45	45
L	62	66	68	70	71	75	76	80	80	80	85	90	90	95	100

Kod Code	164 CEC H
Birim Ağırlığı Unit Weight	320 g (+)
Koli İçi Adedi Pieces Per Carton Box	6
Koli Ölçüsü Carton Box Dimension	14,6x14,1x24 cm
Koli Ağırlığı Carton Box Weight	2.172 g (+)

SİLİNDİRLER CYLINDERS



Çelik U Profil
Steel U Profile



Sarsmaya dirençli
Anti-bump



Kırmaya dirençli
Anti-snap



Maymuncukla
açılmalara karşı dirençli
Anti-pick



Delinmeye dirençli
Anti-drill



164 YGS SE

YÜKSEK GÜVENLİKLİ SİLİNDİR, SİSTEM SİLİNDİR, EMNİYET KARTLI ADVANCED SECURITY CYLINDER WITH REGISTRATION CARD

Teknik Bilgiler:

Gövde: MS 58 Piriñ. Parlatılmış. Kırmaya dirençli çelik U profil. Gövede ve tüpte delinmeye karşı çelik pim. Sarsma yöntemi ve maymuncukla açılmalara karşı dirençli. 12 adet halter pim. (Opsiyonel: Kumlu nikel kaplamalı).

Anahtar: Piriñ. Nikel kaplamalı. Multikanallı. Sistem. Plastik kafalı, 3 adet.

Kam: Özel sinter döküm.

Anahtar Kombinasyonu: Bilgisayar teknolojisi.

Yaylar: Paslanmaz çelik (inox).

Pimler: MS 58 özel çekme piriñ. (Opsiyonel: Pimler delinmeye mukavim çelik. HRC 60).

Emniyet Kartı: Anahtarın çoğaltılması/yenilenmesi için güvenlik kartı.

Sertifikalar: TS EN 1303.

Technical Information:

Body: MS 58 Brass. Polished. Anti-snap steel bar. Anti-drill pins. 12 mushroom pins against bumping and picking. (Optional: Sanded nickel plated).

Key: Brass. Nickel plated. Multiwave. Horizontal. Plastic headed, 3 pieces.

Cam: Sintered steel.

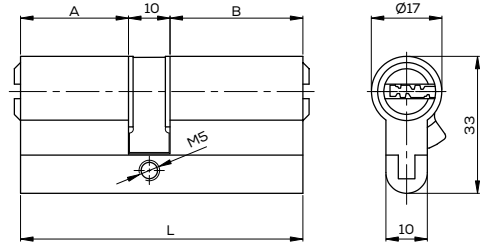
Key Combinations: Digital technology.

Springs: Stainless steel (inox).

Pins: MS 58 Brass. Polished. (Anti-drill steel pins HRC60).

Security Card: Security card for reproduction of keys.

Certifications: TS EN 1303.



Kod Code	164 YGS SE
Birim Ağırlığı Unit Weight	307 g (+)
Koli İçi Adedi Pieces Per Carton Box	12
Koli Ölçüsü Carton Box Dimension	12,5x44x14 cm
Koli Ağırlığı Carton Box Weight	3.814 g (+)



Paslanmaz çelik takviyeli.
Stainless steel reinforcement.

164 DBNE

ÇELİK TAKVİYELİ SİLİNDİR, BİLYALI SİLİNDİR, EMNİYET KARTLI
TEAR-RESISTANT HIGH SECURITY CYLINDER WITH REGISTRATION CARD

Teknik Bilgiler:

Gövde: MS 58 Pirinç. Parlatılmış. Özel tasarımı, paslanmaz çelik takviyeli. (Opsiyonel: Kumlu nikel kaplamalı).

Anahtar: Pirinç. Nikel kaplamalı. Multikanallı. Bilyalı. 5 adet.

Kam: Özel sinter döküm.

Anahtar Kombinasyonu: Bilgisayar teknolojisi.

Yaylar: Paslanmaz çelik (inox).

Pimler: MS 58 özel çekme pirinç. (Opsiyonel: Pimler delinmeye mukavim çelik. HRc 60).

Emniyet Kartı: Anahtarın çoğaltılması/yenilenmesi için güvenlik kartı.

Sertifikalar: TS EN 1303.

Technical Information:

Body: MS 58 Brass. Polished. Reinforced with stainless steel bars. (Optional: Sanded nickel plated).

Key: Brass. Nickel plated. Multiwave. High security. 5 pieces.

Cam: Sintered steel.

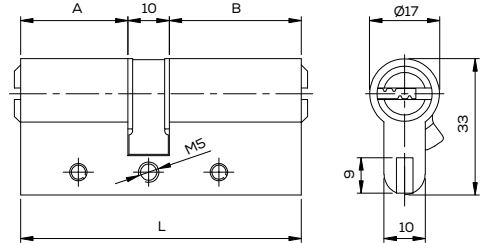
Key Combinations: Digital technology.

Springs: Stainless steel (inox).

Pins: MS 58 Brass (Optional: Anti-drill steel pins HRc 60).

Security Card: Security card for reproduction of keys.

Certifications: TS EN 1303.



A	26	26	26	30	26	30	33	30	35	33	35	40	35	40	45
B	26	30	32	30	35	35	33	40	35	40	40	45	45	40	45
L	62	66	68	70	71	75	76	80	80	83	85	95	90	90	100

Kod Code	164 DBNE
Birim Ağırlığı Unit Weight	330 g (+)
Koli İçi Adedi Pieces Per Carton Box	12
Koli Ölçüsü Carton Box Dimension	34x9,6x12 cm
Koli Ağırlığı Carton Box Weight	4.070 g (+)



164 OBS-BNE Z

YÜKSEK GÜVENLİKLİ İNŞAAT SİLİNDİRİ, EMNİYET KARTLI HIGH SECURITY CONSTRUCTION CYLINDER WITH REGISTRATION CARD

Kendini yeniden şifreleyen pim sistemi

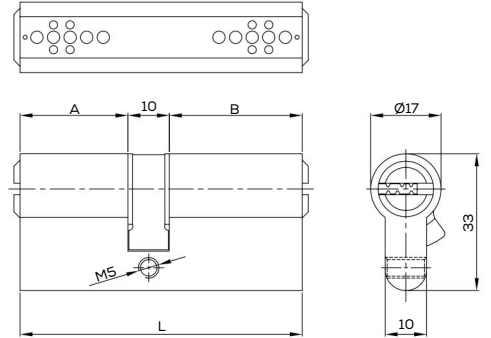
Müteahhit firmalar ve kapı üreticileri için özel olarak tasarlanmıştır. 2 anahtar inşaat süresince kullanılır ve inşaat bitiminde kalan 5 anahtar, mülkün yeni sahibine/kapıyı satın alan müşteriye blister ambalaj içerisinde teslim edilir. Teslim edilen 5 anahtardan herhangi birinin kullanılmaya başlanmasıyla, önceden kullanılmış olan 2 anahtar, kullanılmaz duruma gelir. Bu sayede, kullanıcıların güvenliği en üst seviyede sağlanarak, silindirin yenisiyle değiştirilmesi ihtiyacı bırakılmamaktadır.

Emniyet Kartı: Anahtarın çoğaltılması/yenilenmesi için güvenlik kartı.

Recodable pin system

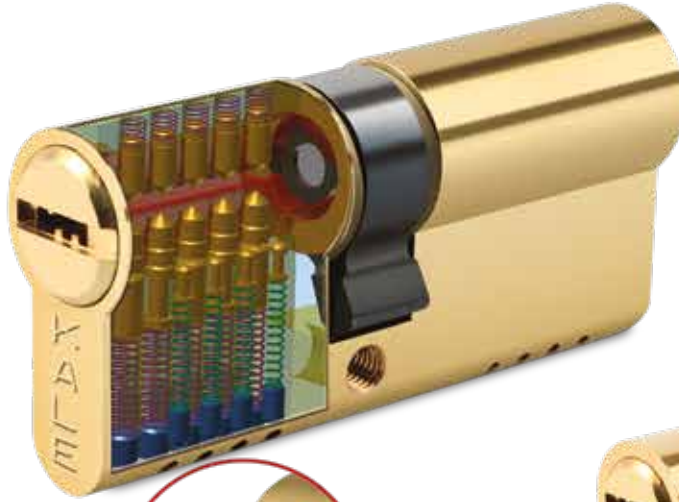
This is specially designed for building contractors and door manufacturers. 2 loose keys are used during the construction and once it is completed or the door is installed, the owner uses his own 5 keys that are provided in a sealed blister pack. When any one of these 5 keys is inserted into the cylinder, the previous 2 keys become obsolete; henceforth utmost security is provided to the users without replacing the cylinder with a new one.

Security Card: Security card for reproduction of keys.



A	26	26	26	30	26	30	33	30	35	33	35	35	40	40	45
B	26	30	32	30	35	35	33	40	35	40	40	45	40	45	45
L	62	66	68	70	71	75	76	80	80	83	85	90	90	95	100

Kod Code	164 OBS-BNE Z
Birim Ağırlığı Unit Weight	317 g (+)
Koli İçi Adedi Pieces Per Carton Box	30
Koli Ölçüsü Carton Box Dimension	35,5x27,5x22 cm
Koli Ağırlığı Carton Box Weight	10.030 g (+)



Otomatik Blokaj Pimleri
Automatic Blockage Pins



164 OBS BE

OTOMATİK BLOKAJ SİSTEMİ, BİLYALI SİLİNDİR, EMNİYET KARTLI
AUTOMATIC BLOCKAGE HIGH SECURITY CYLINDER WITH REGISTRATION CARD

Teknik Bilgiler:

Gövde: MS 58 Pirinç. Delinmeye karşı 2 adet çelik pim takviyeli.

16 adet halter pimi. (Opsiyonel: Kumlu nikel kaplamalı).

Anahtar: Pirinç. Nikel kaplamalı. Multikanallı. Bilyalı. 5 adet.

Kam: Özel sinter döküm.

Anahtar Kombinasyonu: Bilgisayar teknolojisi.

Yaylar: Paslanmaz çelik (inox).

Pimler: MS 58 özel çekme pirinç. (Opsiyonel: Pimler delinmeye mukavim çelik. HRc 60).

Emniyet Kartı: Anahtarın çoğaltılması/yenilenmesi için güvenlik kartı.

Sertifikalar: TS EN 1303.

Technical Information:

Body: MS 58 Brass. Polished.

2 anti-drill pins. (Optional: Sanded nickel plated).

Key: Brass. Nickel plated. Multiwave. High security. 3 pieces.

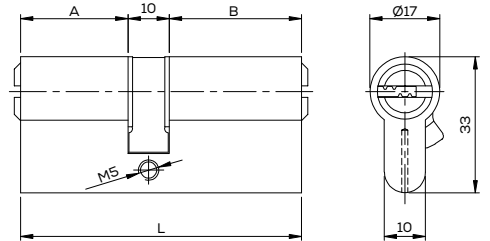
Cam: Sintered steel.

Key Combinations: Digital technology.

Springs: Stainless steel (inox).

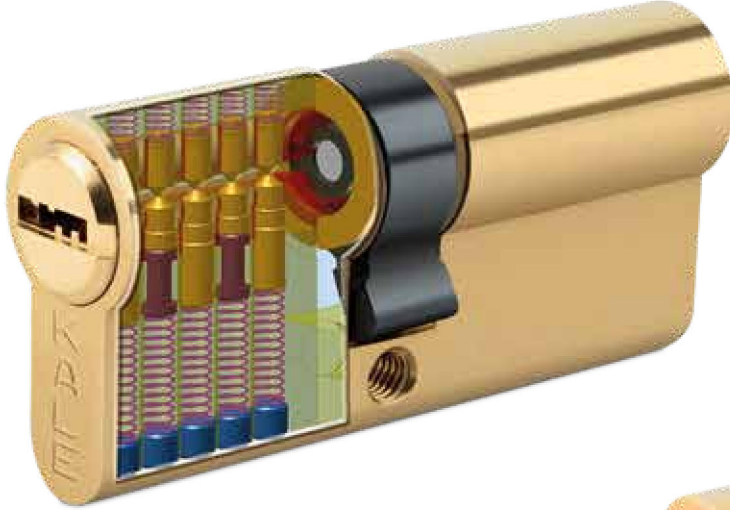
Pins: MS 58 Brass. Polished. (Optional: Anti-drill steel pins HRc 60).

Certifications: TS EN 1303.



A	26	26	26	30	26	30	33	30	35	33	35	35	40	40	45
B	26	30	32	30	35	35	33	40	35	40	40	45	40	45	45
L	62	66	68	70	71	75	76	80	80	83	85	90	90	95	100

Kod Code	164 OBS BE
Birim Ağırlığı Unit Weight	320 g (+)
Koli İçi Adedi Pieces Per Carton Box	12
Koli Ölçüsü Carton Box Dimension	34x9,6x12 cm
Koli Ağırlığı Carton Box Weight	3.950 g (+)



164 BNE

BİLYALI SİLİNDİR, EMNİYET KARTLI HIGH SECURITY CYLINDER WITH REGISTRATION CARD

Teknik Bilgiler:

Gövde: MS 58 Pirinç. Parlatılmış. Delinmeye karşı 2 adet çelik pim takviyeli. (Opsiyonel: Kumlu nikel kaplamalı).

Anahtar: Pirinç. Nikel kaplamalı. Multikanallı. Bilyalı. 5 adet.

Kam: Özel sinter döküm.

Anahtar Kombinasyonu: Bilgisayar teknolojisi.

Yaylar: Paslanmaz çelik (inox).

Pimler: MS 58 özel çekme pirinç. (Opsiyonel: Pimler delinmeye mukavim çelik. HRC 60).

Emniyet Kartı: Anahtarın çoğaltılması/yenilenmesi için güvenlik kartı.

Sertifikalar: TS EN 1303.

Technical Information:

Body: MS 58 Brass. Polished. 2 anti-drill pins. (Optional: Sanded nickel plated).

Key: Brass. Nickel plated. Multiwave. High security. 5 pieces.

Cam: Sintered steel.

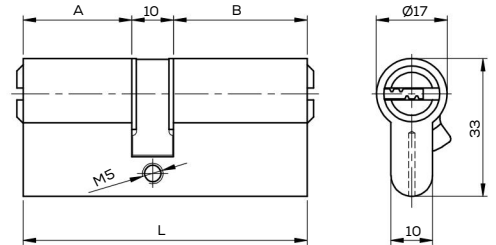
Key Combinations: Digital technology.

Springs: Stainless steel (inox).

Pins: MS 58 Brass. (Optional: Anti-drill steel pins HRC 60).

Security Card: Security card for reproduction of keys.

Certifications: TS EN 1303.



A	26	26	26	30	26	30	33	30	35	33	35	35	40	40	45
B	26	30	32	30	35	35	33	40	35	40	40	45	40	45	45
L	62	66	68	70	71	75	76	80	80	83	85	90	90	95	100

Kod Code	164 BNE
Birim Ağırlığı Unit Weight	310 g (+)
Koli İçi Adedi Pieces Per Carton Box	12
Koli Ölçüsü Carton Box Dimension	34x9,6x12 cm
Koli Ağırlığı Carton Box Weight	3.830 g (+)

164 SNC

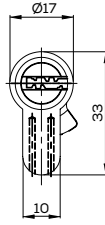
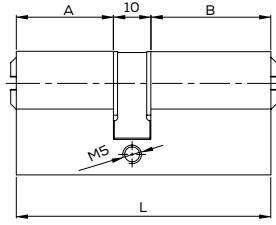


SİSTEM SİLİNDİR SYSTEM CYLINDER

Teknik Bilgiler:
Gövde: MS 58 Pirinç, Parlatılmış. Delinmeye karşı 4 adet çelik pim takviyeli. (Opsiyonel: Kumlu nikel kaplamalı).
Anahtar: Pirinç, Nikel kaplamalı, Multikanallı, Sistem, 3 adet.
Kam: Özel sinter döküm.
Anahtar Kombinasyonu: Bilgisayar teknolojisi.
Yaylar: Paslanmaz çelik (inox).
Pimler: MS 58 özel çekme piring. (Opsiyonel: Pimler delinmeye mukavim çelik, HRc 60).
Sertifikalar: TS EN 1303.

Technical Information:
Body: MS 58 Brass, Polished, 4 anti-drill pins. (Optional: Sanded nickel plated).
Key: Brass, Nickel plated, Multiwave, Horizontal, 3 pieces.
Cam: Sintered steel.
Key Combinations: Digital technology.
Springs: Stainless steel (inox).
Pins: MS 58 Brass. (Optional: Anti-drill steel pins HRc 60).
Certifications: TS EN 1303.

Kod Code	164 SNC
Birim Ağırlığı Unit Weight	270 g (+)
Koli İçi Adedi Pieces Per Carton Box	24
Koli Ölçüsü Carton Box Dimension	23,5x14,2x8,4 cm
Koli Ağırlığı Carton Box Weight	6.446 g (+)



A	26	26	26	30	26	30	33	30	35	33	35	35	40	40	45
B	26	30	32	30	35	35	33	40	35	40	40	45	40	45	45
L	62	66	68	70	71	75	76	80	80	83	85	90	90	95	100

164 GNC

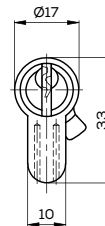
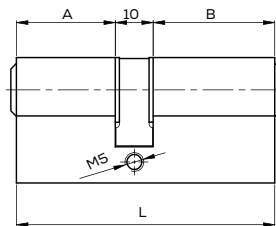


STANDART SİLİNDİR STANDARD CYLINDER

Teknik Bilgiler:
Gövde: MS 58 Pirinç, Parlatılmış. Delinmeye karşı 4 adet çelik pim takviyeli. (Opsiyonel: Kumlu nikel kaplamalı).
Anahtar: Pirinç, Nikel kaplamalı, Multikanallı, Standart, 3 adet.
Kam: Özel sinter döküm.
Anahtar Kombinasyonu: Bilgisayar teknolojisi.
Yaylar: Paslanmaz çelik (inox).
Pimler: MS 58 özel çekme piring. (Opsiyonel: Pimler delinmeye mukavim çelik, HRc 60).
Sertifikalar: TS EN 1303.

Technical Information:
Body: MS 58 Brass, Polished, 4 anti-drill pins. (Optional: Sanded nickel plated).
Key: Brass, Nickel plated, Multiwave, Standard, 3 pieces.
Cam: Sintered steel.
Key Combinations: Digital technology.
Springs: Stainless steel (inox).
Pins: MS 58 Brass. (Optional: Anti-drill steel pins HRc 60).
Certifications: TS EN 1303.

Kod Code	164 GNC
Birim Ağırlığı Unit Weight	240 g (+)
Koli İçi Adedi Pieces Per Carton Box	24
Koli Ölçüsü Carton Box Dimension	18,2x14,8x7,5 cm
Koli Ağırlığı Carton Box Weight	5.820 g (+)



A	26	26	26	30	26	30	33	30	35	33	35	35	40	40	45
B	26	30	32	30	35	35	33	40	35	40	40	45	40	45	45
L	62	66	68	70	71	75	76	80	80	83	85	90	90	95	100



164 BR/GR/SR

YARIM TİP SİLİNDİR, BİLYALI, STANDART, SİSTEM SİLİNDİR HALF TYPE CYLINDER HIGH SECURITY STANDARD SYSTEM CYLINDER

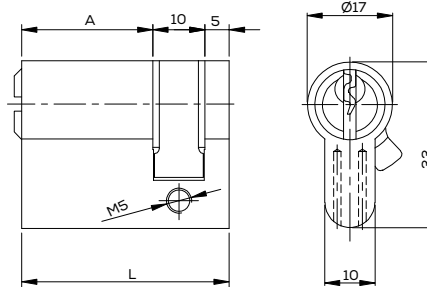
Teknik Bilgiler:

Gövde: MS 58 Piriç. Standart profil. (Opsiyonel: Kumlu nikel kaplamalı).
Anahtar: Piriç. Nikel kaplamalı. Multikanallı. Bilyalı/sistem/standart.
Kam: Özel sinter döküm.
Anahtar Kombinasyonu: Bilgisayar teknolojisi.
Yaylar: Paslanmaz çelik (inox).
Pimler: MS 58 özel çekme piriç. (Opsiyonel: Pimler delinmeye mukavim çelik. HRc 60).
Sertifikalar: TS EN 1303.

Technical Information:

Body: MS 58 Brass. Standard profile. (Optional: Sanded nickel plated).
Key: Multiwave. Brass. Nickel plated. High Security/horizontal/standard.
Cam: Sintered steel.
Key Combinations: Digital technology.
Springs: Stainless steel (inox).
Pins: MS 58 Brass. (Optional: Anti-drill steel pins HRc 60).
Certifications: TS EN 1303.

Kod Code	164 BR	164 GR	164 SR
Birim Ağırlığı Unit Weight	204 g (+)	164 g (+)	193 g (+)
Koli İçi Adedi Pieces Per Carton Box	12	24	24
Koli Ölçüsü Carton Box Dimension	34,6x9,7x12,1 cm	18,4x14,9x7,7 cm	18,4x14,9x7,7 cm
Koli Ağırlığı Carton Box Weight	2.520 g (+)	4.016 g (+)	4.712 g (+)



A	26	30	35	40	45	50
L	41	45	50	55	60	65

Görsel 164 GR kodlu ürüne aittir.
This visual belongs the product 164 GR.

164 BD/GD/SD

YARIM TİP SİLİNDİR, BİLYALI, STANDART, SİSTEM SİLİNDİR, AYARLANABİLİR AÇILI KAM HALF TYPE CYLINDER HIGH SECURITY STANDARD SYSTEM CYLINDER WITH ADJUSTABLE CAM

Teknik Bilgiler:

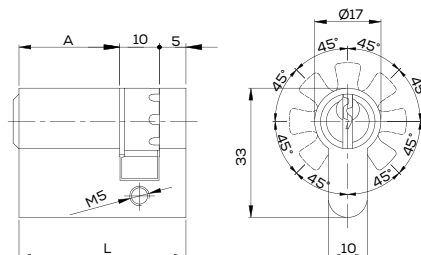
Gövde: MS 58 Piriç. Standart profil. (Opsiyonel: Kumlu nikel kaplamalı).
Anahtar: Piriç. Nikel kaplamalı. Multikanallı. Bilyalı/sistem/standart.
Kam: Özel sinter döküm. 8 farklı dereceye ayarlanabilir.
Anahtar Kombinasyonu: Bilgisayar teknolojisi.
Yaylar: Paslanmaz çelik (inox).
Pimler: MS 58 özel çekme piriç. (Opsiyonel: Pimler delinmeye mukavim çelik. HRc 60).
Sertifikalar: TS EN 1303.

Technical Information:

Body: MS 58 Brass. Standard profile. (Optional: Sanded nickel plated).
Key: Brass. Nickel plated. Multiwave. High security/horizontal/standard.
Cam: Sintered steel. Adjustable up to 8 positions.
Key Combinations: Digital technology.
Springs: Stainless steel (inox).
Pins: MS 58 Brass. (Optional: Anti-drill steel pins HRc 60).
Certifications: TS EN 1303.



Kod Code	164 BD	164 GD	164 SD
Birim Ağırlığı Unit Weight	197 g (+)	161 g (+)	190 g (+)
Koli İçi Adedi Pieces Per Carton Box	12	24	24
Koli Ölçüsü Carton Box Dimension	34,6x9,7x12,1 cm	18,4x14,9x7,7 cm	18,4x14,9x7,7 cm
Koli Ağırlığı Carton Box Weight	2.440 g (+)	3.944 g (+)	4.640 g (+)



A	26	30	35	40	45	50
L	41	45	50	55	60	65

Görsel 164 GD kodlu ürüne aittir.
This visual belongs the product 164 GD.

164 M

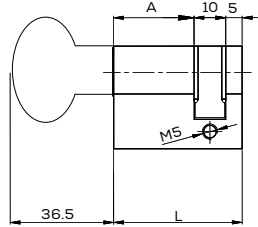
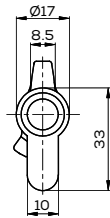


MANDALLI YARIM TİP SİLİNDİR, ANAHTARSIZ HALF TYPE CYLINDER WITH THUMB TURN WITHOUT KEY

Teknik Bilgiler:
Gövde: MS 58 Pirinç, Parlatılmış, Standart profil.
(Opsiyonel: Kumlu nikel kaplamalı).
Kam: Özel sinter döküm.
Mandal: Zamak döküm.
Sertifikalar: TS EN 1303.

Technical Information:
Body: MS 58 Brass, Polished, Standard profile.
(Optional: Sanded nickel plated).
Cam: Sintered steel.
Knob: Zinc alloy.
Certifications: TS EN 1303.

Kod Code	164 M
Birim Ağırlığı Unit Weight	204 g (+)
Koli İçi Adedi Pieces Per Carton Box	12
Koli Ölçüsü Carton Box Dimension	15,4x10,9x12,1 cm
Koli Ağırlığı Carton Box Weight	2.528 g (+)



A	26	30	35	40	45	50
L	41	45	50	55	60	65

164 RM

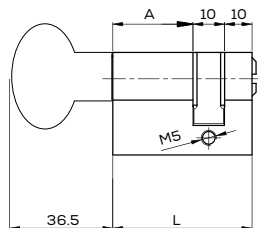
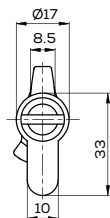


MANDALLI YARIM TİP SİLİNDİR (YARIK BAŞLI), ANAHTARSIZ HALF TYPE CYLINDER WITH THUMB TURN (WITH EMERGENCY SLOT) WITHOUT KEY

Teknik Bilgiler:
Gövde: MS 58 Pirinç, Parlatılmış, Standart profil.
(Opsiyonel: Kumlu nikel kaplamalı).
Kam: Özel sinter döküm.
Mandal: Zamak döküm.
Sertifikalar: TS EN 1303.

Technical Information:
Body: MS 58 Brass, Polished, Standard profile.
(Optional: Sanded nickel plated).
Cam: Sintered steel.
Knob: Zinc alloy.
Certifications: TS EN 1303.

Kod Code	164 RM
Birim Ağırlığı Unit Weight	200 g (+)
Koli İçi Adedi Pieces Per Carton Box	12
Koli Ölçüsü Carton Box Dimension	15,4x10,9x12,1 cm
Koli Ağırlığı Carton Box Weight	2.400 g (+)



A	26	30	35	40	45	50
L	46	50	55	60	65	70

KALE MASTER SİSTEM

KALE MASTER KEY SYSTEM



BÜYÜK GENEL MASTER ANAHTARI
GRAND MASTER KEY



SİLİNDİR ANAHTARI
CHANGE KEY (CK)

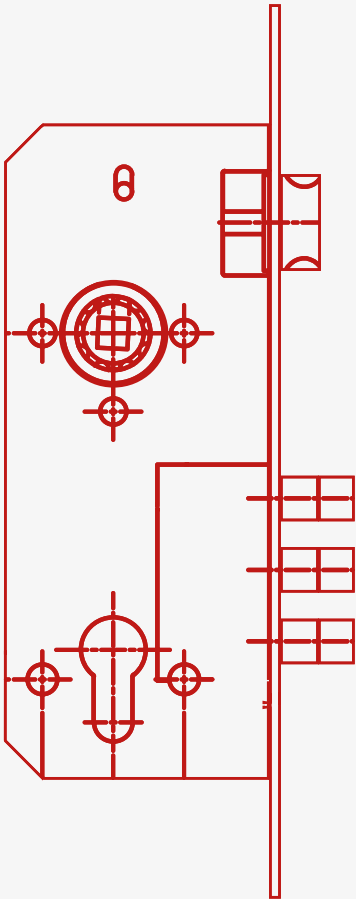
SİLİNDİR ANAHTARI
CHANGE KEY (CK)

SİLİNDİR ANAHTARI
CHANGE KEY (CK)

SİLİNDİR ANAHTARI
CHANGE KEY (CK)

02

SİLİNDİRLİ GÖMME KİLİTLER *MORTISE LOCKS WITH CYLINDER*





02



Kod Code	2000 Rozet delikli / With rosette holes
Silindir Cylinder	164 BNE-68 mm
Birim Ağırlığı Unit Weight	920 g (+)
Koli İçi Adedi Pieces Per Carton Box	30
Koli Ölçüsü Carton Box Dimension	48,1x26,5x18,2 cm
Koli Ağırlığı Carton Box Weight	28.000 g (+)

2000

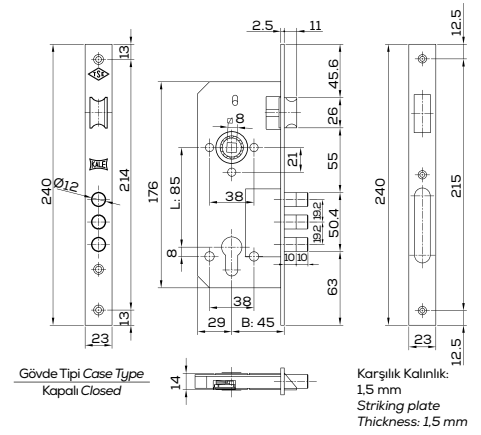
SİLİNDİRLİ GÖMME KİLİT (GENİŞ TİP), AHŞAP KAPILAR İÇİN MORTISE LOCK WITH CYLINDER (WIDE TYPE) FOR WOODEN DOORS

Teknik Bilgiler:

Gövde: Çelik. Galvaniz kaplamalı.
Ayna ve Karşılık: Çelik. Pirinç kaplamalı. (Opsiyonel: Oval. Nikel kaplamalı).
Sürgü: Çelik. Üç millî. Nikel kaplamalı. İki turlu.
Mandat: MS 58 Pirinç.
Yön: Çevrilebilir.
Sertifikalar: TS EN 12209.

Technical Information:

Case: Steel. Galvanized.
Forend and Striking Plate: Steel. Brass plated. (Optional: Round. Nickel plated).
Deadbolt: Steel. Three bars. Nickel plated. Two throws.
Latch: MS 58 Brass.
Direction: Reversible.
Certifications: TS EN 12209.



Kod Code	152 3 MR Rozet delikli / With rosette holes
Silindir Cylinder	164 GNC-68 mm
Birim Ağırlığı Unit Weight	872 g (+)
Koli İçi Adedi Pieces Per Carton Box	30
Koli Ölçüsü Carton Box Dimension	48,1x26,5x18,2 cm
Koli Ağırlığı Carton Box Weight	26.640 g (+)

152 3MR

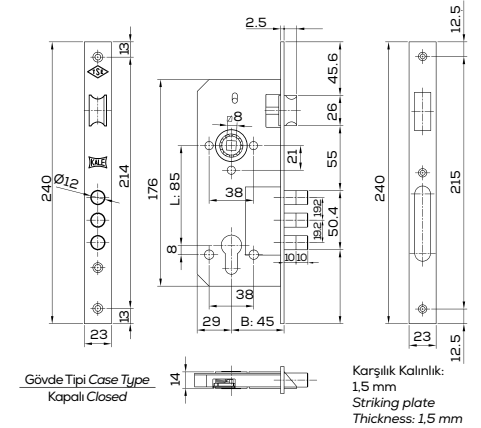
SİLİNDİRLİ GÖMME KİLİT (GENİŞ TİP), AHŞAP KAPILAR İÇİN MORTISE LOCK WITH CYLINDER (WIDE TYPE) FOR WOODEN DOORS

Teknik Bilgiler:

Gövde: Çelik. Galvaniz kaplamalı.
Ayna ve Karşılık: Çelik. Pirinç kaplamalı. (Opsiyonel: Oval. Nikel kaplamalı).
Sürgü: Çelik. Üç millî. Nikel kaplamalı. İki turlu.
Mandat: MS 58 Pirinç.
Yön: Çevrilebilir.
Sertifikalar: TS EN 12209.

Technical Information:

Case: Steel. Galvanized.
Forend and Striking Plate: Steel. Brass plated. (Optional: Round. Nickel plated).
Deadbolt: Steel. Three bars. Nickel plated. Two throws.
Latch: MS 58 Brass.
Direction: Reversible.
Certifications: TS EN 12209.





152 R

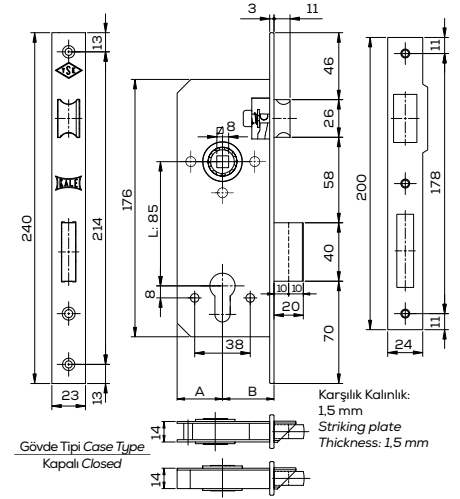
SİLİNDİRLİ GÖMME KİLİT (GENİŞ TİP), AHŞAP KAPILAR İÇİN MORTISE LOCK WITH CYLINDER (WIDE TYPE) FOR WOODEN DOORS

Teknik Bilgiler:
Gövde: Çelik. Galvaniz kaplamalı.
Ayna ve Karşılık: Çelik. Piriç kaplamalı.
(Opsiyonel: Oval. Nikel kaplamalı).
Sürgü: MS 58 Piriç. İki turlu.
Mandal: MS 58 Piriç.
Yön: Çevrilebilir.
Sertifikalar: TS EN 12209.

Technical Information:
Case: Steel, Galvanized.
Forend and Striking Plate: Steel.
Brass plated. (Optional: Round, Nickel plated).
Deadbolt: MS 58 Brass. Two throws.
Latch: MS 58 Brass.
Direction: Reversible.
Certifications: TS EN 12209.

Kod Code	152 R 35	152 R 40 Rozet delikli / With rosette holes	152 R 45 Rozet delikli / With rosette holes	152 R 60 Rozet delikli / With rosette holes
Silindir Cylinder	164 GNC-68 mm	164 GNC-68 mm	164 GNC-68 mm	164 GNC-68 mm
Birim Ağırlığı Unit Weight	830 g (+)	850 g (+)	870 g (+)	1050 g (+)
Koli İçi Adedi Pieces Per Carton Box	30	30	30	30
Koli Ölçüsü Carton Box Dimension	42x26x18,3 cm	48,1x28,5x18,2 cm	48,1x28,5x18,2 cm	52x25,4x17,7 cm
Koli Ağırlığı Carton Box Weight	25.380 g (+)	25.980 g (+)	26.580	31.980 g (+)

A	B	KAPI KOLU ROZETİ İÇİN MONTAJ DELİĞİ FIXING HOLES FOR THE HANDLE ESCUTCHEON
31	35	YOK / NOT AVAILABLE
29	40	VAR / AVAILABLE
29	45	VAR / AVAILABLE
29	60	VAR / AVAILABLE



Karşılık Kalınlık:
1.5 mm
Striking plate
Thickness: 1.5 mm

Gövde Tipi Case Type
Kapalı Closed



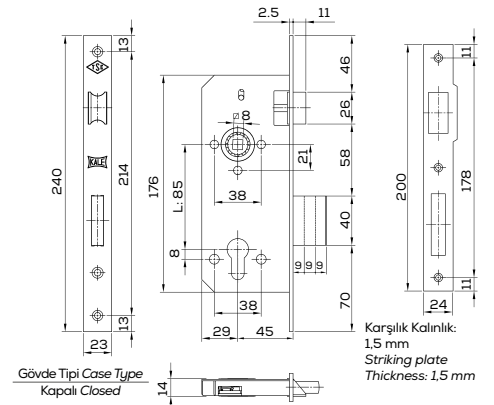
152 R 3T

SİLİNDİRLİ GÖMME KİLİT (GENİŞ TİP), AHŞAP KAPILAR İÇİN, ÜÇ TURLU MORTISE LOCK WITH CYLINDER (WIDE TYPE) FOR WOODEN DOORS THREE THROWS

Teknik Bilgiler:
Gövde: Çelik. Galvaniz kaplamalı.
Ayna ve Karşılık: Çelik. Piriç kaplamalı.
(Opsiyonel: Oval. Nikel kaplamalı).
Sürgü: MS 58 piriç. Üç turlu.
Mandal: MS 58 Piriç.
Yön: Çevrilebilir.
Sertifikalar: TS EN 12209.

Technical Information:
Case: Steel, Galvanized.
Forend and Striking Plate: Steel, Brass plated. (Optional: Round, Nickel plated).
Deadbolt: MS 58 Brass. Three throws.
Latch: MS 58 Brass.
Direction: Reversible.
Certifications: TS EN 12209.

Kod Code	152 R 3T Rozet delikli / With rosette holes
Silindir Cylinder	164 GNC-68 mm
Birim Ağırlığı Unit Weight	870 g (+)
Koli İçi Adedi Pieces Per Carton Box	30
Koli Ölçüsü Carton Box Dimension	48,1x26,5x18,2 cm
Koli Ağırlığı Carton Box Weight	26.580 g (+)



Karşılık Kalınlık:
1.5 mm
Striking plate
Thickness: 1.5 mm

Gövde Tipi Case Type
Kapalı Closed



196 R 40

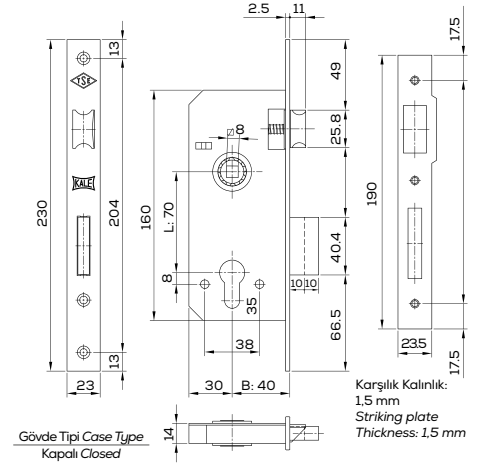
SİLİNDİRLİ GÖMME KİLİT (GENİŞ TİP), AHŞAP KAPILAR İÇİN MORTISE LOCK WITH CYLINDER (WIDE TYPE) FOR WOODEN DOORS

Teknik Bilgiler:

Gövde: Çelik. Galvaniz kaplamalı.
Ayna ve Karşılık: Çelik. Pirinç kaplamalı. (Opsiyonel: Oval. Nikel kaplamalı).
Sürgü: Zamak döküm. Pirinç kaplamalı. İki turlu.
Mandal: Zamak döküm. Pirinç kaplamalı.
Sertifikalar: TS EN 12209.

Technical Information:

Case: Steel. Galvanized.
Forend and Striking Plate: Steel. Brass plated. (Optional: Round. Nickel plated).
Deadbolt: Zinc alloy. Brass plated. Two throws.
Latch: Zinc alloy. Brass plated.
Certifications: TS EN 12209.



Kod Code	196 R 40
Silindir Cylinder	164 GNC-68 mm
Birim Ağırlığı Unit Weight	670 g (+)
Koli İçi Adedi Pieces Per Carton Box	30
Koli Ölçüsü Carton Box Dimension	45,2x25,2x17,5 cm
Koli Ağırlığı Carton Box Weight	20.600 g (+)



154

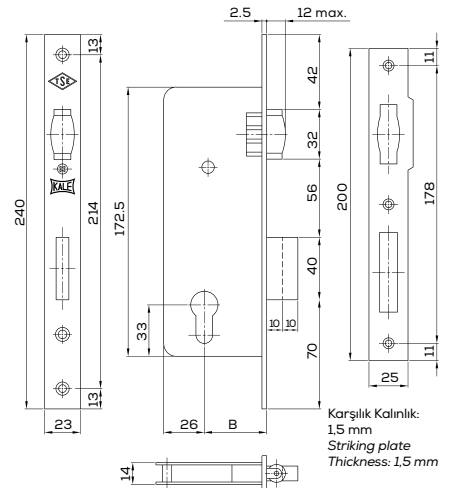
SİLİNDİRLİ GÖMME KİLİT (GENİŞ TİP), ALUMİNYUM VE AHŞAP ÇARPMA KAPILAR İÇİN MORTISE LOCK WITH CYLINDER (WIDE TYPE) FOR ALUMINUM AND WOODEN SWINGING DOORS

Teknik Bilgiler:

Gövde: Çelik. Galvaniz kaplamalı.
Ayna ve Karşılık: Çelik. Pirinç kaplamalı. (Opsiyonel: Nikel ve krom kaplamalı).
Sürgü: MS 58 Pirinç. İki turlu.
Makara: MS 58 Pirinç.
Sertifikalar: TS EN 12209.

Technical Information:

Case: Steel. Galvanized.
Forend and Striking Plate: Steel. Brass plated (Optional: Nickel and chrome plated).
Deadbolt: MS 58 Brass. Two throws.
Roller: MS 58 Brass.
Certifications: TS EN 12209.



Kod Code	154 35	154 40
Silindir Cylinder	164 GNC-62 mm	164 GNC-62 mm
Birim Ağırlığı Unit Weight	780 g (+)	800 g (+)
Koli İçi Adedi Pieces Per Carton Box	30	30
Koli Ölçüsü Carton Box Dimension	42x26x18,3 cm	42x26x18,3 cm
Koli Ağırlığı Carton Box Weight	23.835 g (+)	24.435 g (+)

B	GÖVDE TİPİ / CASE TYPE
35	AÇIK / OPEN
40	

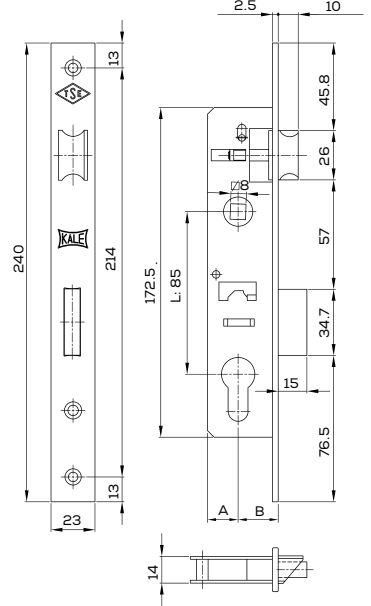


153

**SİLİNDİRLİ GÖMME KİLİT (DAR TİP), ALÜMİNYUM KAPILAR İÇİN,
KARŞILIKSIZ VE ROZETSİZ
MORTISE LOCK WITH CYLINDER (NARROW TYPE) FOR ALUMINIUM DOORS
WITHOUT STRIKING PLATE AND ROSETTE**

Teknik Bilgiler:
Gövde: Çelik. Galvaniz kaplamalı.
Ayna: Çelik. Krom kaplamalı.
Sürgü: Zamak döküm. Krom kaplamalı. Tek turlu.
Mandal: MS 58 Piriñç. Krom kaplamalı.
Yön: Çevrilebilir.
Sertifikalar: TS EN 12209.

Technical Information:
Case: Steel. Galvanized.
Forend: Steel. Chrome plated.
Deadbolt: Zinc alloy. Chrome plated. One throw.
Latch: MS 58 Brass. Chrome plated.
Direction: Reversible.
Certifications: TS EN 12209.



Kod Code	153 20	153 25	153 30	153 35
Silindir Cylinder	164 GNC-62 mm	164 GNC-62 mm	164 GNC-62 mm	164 GNC-62 mm
Birim Ağırlığı Unit Weight	650 g (+)	675 g (+)	700 g (+)	710 g (+)
Koli İçi Adedi Pieces Per Carton Box	30	30	30	30
Koli Ölçüsü Carton Box Dimension	41,2x25,5x17,5 cm	41,2x25,5x17,5 cm	41,2x25,5x17,5 cm	41,2x25,5x17,5 cm
Koli Ağırlığı Carton Box Weight	20.000 g (+)	20.750 g (+)	21.500 g (+)	21.800 g (+)

A	B	GÖVDE TİPİ / CASE TYPE
16	20	AÇIK / OPEN
16	25	
16	30	
15	35	

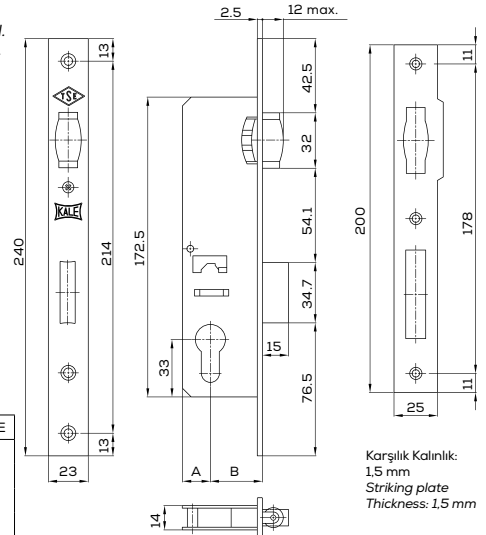


155 U

**SİLİNDİRLİ GÖMME KİLİT (DAR TİP), ALÜMİNYUM ÇARPMA KAPILAR İÇİN
MORTISE LOCK WITH CYLINDER (NARROW TYPE) FOR ALUMINIUM SWINGING DOORS**

Teknik Bilgiler:
Gövde: Çelik. Galvaniz kaplamalı.
Ayna ve Karşılık: Çelik. Piriñç kaplamalı.
Sürgü: Zamak döküm. Piriñç kaplamalı. Tek turlu.
Makara: MS 58 Piriñç.
Sertifikalar: TS EN 12209.

Technical Information:
Case: Steel. Galvanized.
Forend and Striking Plate: Steel. Brass plated.
Deadbolt: Zinc alloy. Brass plated. One throw.
Roller: MS 58 Brass.
Certifications: TS EN 12209.



Kod Code	155 U 20	155 U 25	155 U 30	155 U 35
Silindir Cylinder	164 GNC-62 mm	164 GNC-62 mm	164 GNC-62 mm	164 GNC-62 mm
Birim Ağırlığı Unit Weight	646 g (+)	665 g (+)	690 g (+)	710 g (+)
Koli İçi Adedi Pieces Per Carton Box	30	30	30	30
Koli Ölçüsü Carton Box Dimension	41,2x25,5x17,5cm	41,2x25,5x17,5 cm	41,2x25,5x17,5 cm	41,2x25,5x17,5 cm
Koli Ağırlığı Carton Box Weight	19.855 g (+)	20.420 g (+)	21.170 g (+)	21.770 g (+)

B	A	GÖVDE TİPİ / CASE TYPE
20	16	AÇIK / OPEN
25	16	
30	16	
35	15	

Karşılık Kalınlık: 1.5 mm
Striking plate Thickness: 1.5 mm

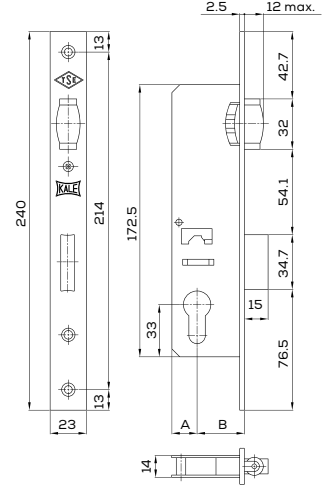


155

**SİLİNDİRLİ GÖMME KİLİT (DAR TİP), ALÜMİNYUM ÇARPMA KAPILAR İÇİN,
KARŞILIKSIZ VE ROZETSİZ
MORTISE LOCK WITH CYLINDER (NARROW TYPE) FOR ALUMINIUM SWINGING DOORS
WITHOUT STRIKING PLATE AND ROSETTE**

Teknik Bilgiler:
Gövde: Çelik. Galvaniz kaplamalı.
Ayna: Çelik.
Sürgü: Zamak döküm. Krom kaplamalı. Tek turlu.
Makara: MS 58 Pirinç. Krom kaplamalı.
Sertifikalar: TS EN 12209.

Technical Information:
Case: Steel. Galvanized.
Forend Plate: Steel.
Deadbolt: Zinc alloy. Chrome plated. One throw.
Roller: MS 58 Brass. Chrome plated.
Certifications: TS EN 12209.



Kod Code	155 20	155 25	155 30	155 35
Silindir Cylinder	164 GNC-62 mm	164 GNC-62 mm	164 GNC-62 mm	164 GNC-62 mm
Birim Ağırlığı Unit Weight	560 g (+)	590 g (+)	620 g (+)	650 g (+)
Koli İçi Adedi Pieces Per Carton Box	30	30	30	30
Koli Ölçüsü Carton Box Dimension	41,2x25,5x17,5 cm	41,2x25,5x17,5 cm	41,2x25,5x17,5 cm	41,2x25,5x17,5 cm
Koli Ağırlığı Carton Box Weight	17.210 g (+)	18.170 g (+)	19.070 g (+)	19.970 g (+)

A	B	GÖVDE TİPİ / CASE TYPE
16	20	AÇIK / OPEN
16	25	
15	30	
15	35	

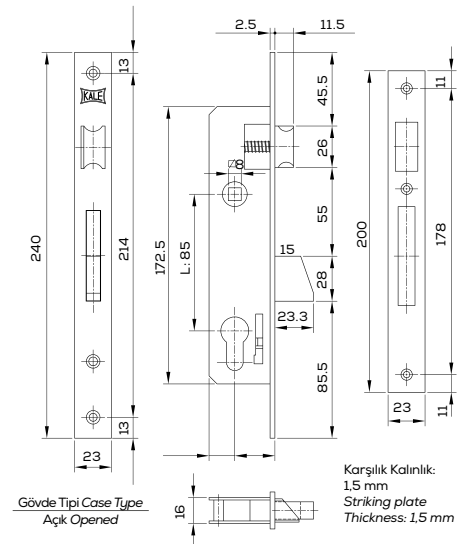


253

**SİLİNDİRLİ GÖMME KİLİT (DAR TİP), DÜŞME SÜRGÜLÜ, ALÜMİNYUM KAPILAR İÇİN
MORTISE LOCK WITH CYLINDER (NARROW TYPE) TIPPING DEADBOLT FOR ALUMINIUM
DOORS**

Teknik Bilgiler:
Gövde: Çelik. Galvaniz kaplamalı.
Ayna ve Karşılık: Çelik. Nikel kaplamalı.
Sürgü: Zamak döküm. Krom kaplamalı. Tek turlu.
Mandal: MS 58 Pirinç. Nikel kaplamalı.
Yön: Çevrilebilir.
Sertifikalar: TS EN 12209.

Technical Information:
Case: Steel. Galvanized.
Forend and Striking Plate: Steel. Nickel plated.
Deadbolt: Zinc alloy. Chrome plated. One throw.
Latch: MS 58 Brass. Nickel plated.
Direction: Reversible.
Certifications: TS EN 12209.



Kod Code	253
Silindir Cylinder	164 GNC-62 mm
Birim Ağırlığı Unit Weight	725 g (+)
Koli İçi Adedi Pieces Per Carton Box	30
Koli Ölçüsü Carton Box Dimension	41,2x25,5x17,5 cm
Koli Ağırlığı Carton Box Weight	22.160 g (+)

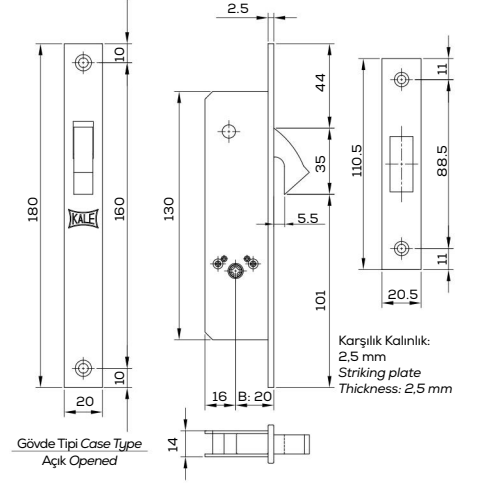
201 F



PAZİS SİLİNDİRLİ GÖMME KİLİT (DAR TİP), ALÜMİNYUM SÜRME KAPILAR İÇİN
MORTISE LOCKS WITH CROSS KEY TYPE CYLINDER (NARROW TYPE) FOR ALUMINIUM
SLIDING DOORS

Teknik Bilgiler:
Gövde: Çelik. Galvaniz kaplamalı.
Ayna ve Karşılık: Çelik. Nikel kaplamalı.
Sürgü: Zamak döküm. Krom kaplamalı. Tek turlu.
Anahtar: 3 adet. (Opsiyonel 5 adet).
Sertifikalar: TS EN 12209.

Technical Information:
Case: Steel. Galvanized.
Forend and Striking Plate: Steel. Nickel plated.
Deadbolt: Zinc alloy. Chrome plated. One throw.
Key: 3 pieces. (Optional 5 pieces).
Certifications: TS EN 12209.



Kod Code	201 F
Silindir Cylinder	164 F3-164 F5
Birim Ağırlığı Unit Weight	430 g (+)
Koli İçi Adedi Pieces Per Carton Box	30
Koli Ölçüsü Carton Box Dimension	29,5x20x18,7 cm
Koli Ağırlığı Carton Box Weight	13.250 g (+)

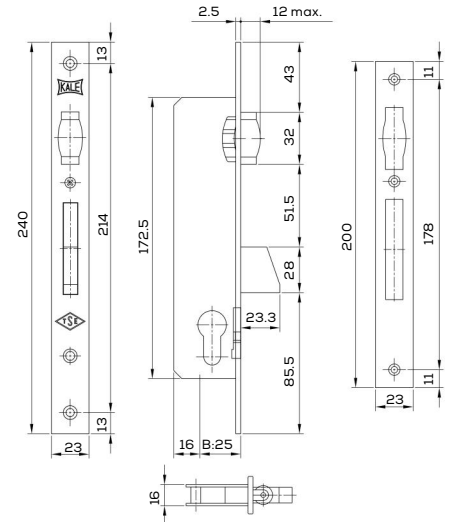
255



SİLİNDİRLİ GÖMME KİLİT (DAR TİP), DÜŞME SÜRGÜLÜ,
ALÜMİNYUM ÇARPMA KAPILAR İÇİN
MORTISE LOCK WITH CYLINDER (NARROW TYPE)
TIPPING DEADBOLT FOR ALUMINIUM SWINGING DOORS

Teknik Bilgiler:
Gövde: Çelik. Galvaniz kaplamalı.
Ayna ve Karşılık: Çelik. Nikel kaplamalı.
Sürgü: Zamak döküm. Krom kaplamalı. Tek turlu.
Makara: MS 58 Pirinç. Nikel kaplamalı.
Sertifikalar: TS EN 12209.

Technical Information:
Case: Steel. Galvanized.
Forend and Striking Plate: Steel. Nickel plated.
Deadbolt: Zinc alloy. Chrome plated. One throw.
Roller: MS 58 Brass. Nickel plated.
Certifications: TS EN 12209.



Kod Code	255
Silindir Cylinder	164 GNC-62 mm
Birim Ağırlığı Unit Weight	675 g (+)
Koli İçi Adedi Pieces Per Carton Box	30
Koli Ölçüsü Carton Box Dimension	41,2x25,5x17,5 cm
Koli Ağırlığı Carton Box Weight	20.750 g (+)

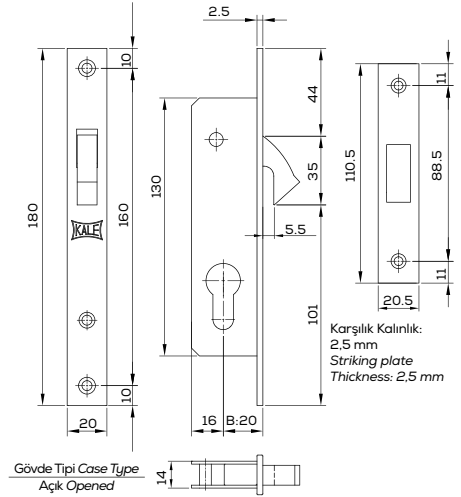


201-20

SİLİNDİRLİ GÖMME KİLİT (DAR TİP), ALÜMİNYUM SÜRME KAPILAR İÇİN MORTISE LOCK WITH CYLINDER (NARROW TYPE) FOR ALUMINIUM SLIDING DOORS

Teknik Bilgiler:
Gövde: Çelik. Galvaniz kaplamalı.
Ayna ve Karşılık: Çelik. Nikel kaplamalı.
Sürgü: Zamak döküm. Krom kaplamalı. Tek turlu.
Sertifikalar: TS EN 12209.

Technical Information:
Case: Steel. Galvanized.
Forend and Striking Plate: Steel. Nickel plated.
Deadbolt: Zinc alloy. Chrome plated. One throw.
Certifications: TS EN 12209.



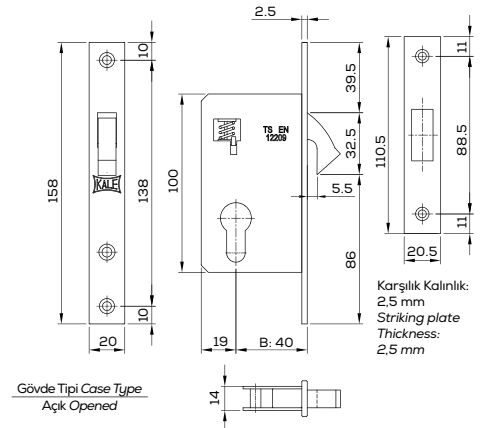
Kod Code	201 20
Silindir Cylinder	164 GNC-62 mm
Birim Ağırlığı Unit Weight	520 g (+)
Koli İçi Adedi Pieces Per Carton Box	30
Koli Ölçüsü Carton Box Dimension	29,5x20x18,7 cm
Koli Ağırlığı Carton Box Weight	15.980 g (+)

201-40

SİLİNDİRLİ GÖMME KİLİT (GENİŞ TİP), ALÜMİNYUM SÜRME KAPILAR İÇİN MORTISE LOCK WITH CYLINDER (WIDE TYPE) FOR ALUMINIUM SLIDING DOORS

Teknik Bilgiler:
Gövde: Çelik. Galvaniz kaplamalı.
Ayna ve Karşılık: Çelik. Nikel kaplamalı.
Sürgü: Zamak döküm. Krom kaplamalı. Tek turlu.
Sertifikalar: TS EN 12209.

Technical Information:
Case: Steel. Galvanized.
Forend and Striking Plate: Steel. Nickel plated.
Deadbolt: Zinc alloy. Chrome plated. One throw.
Certifications: TS EN 12209.



Kod Code	201 40
Silindir Cylinder	164 GNC-62 mm
Birim Ağırlığı Unit Weight	570 g (+)
Koli İçi Adedi Pieces Per Carton Box	30
Koli Ölçüsü Carton Box Dimension	39,5x18,3x19 cm
Koli Ağırlığı Carton Box Weight	17.470 g (+)

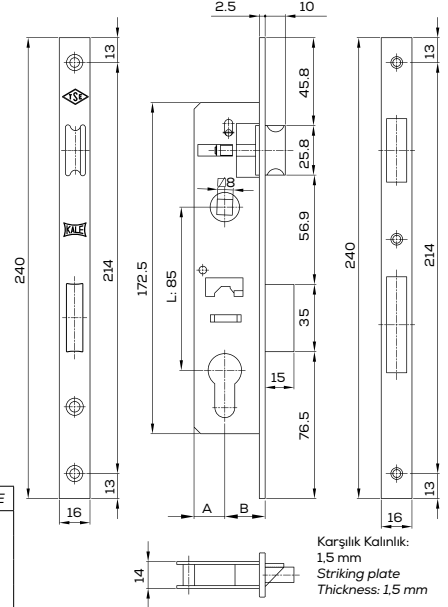


153 P

SİLİNDİRLİ GÖMME KİLİT (DAR TİP), PVC KAPILAR İÇİN MORTISE LOCK WITH CYLINDER (NARROW TYPE) FOR PVC DOORS

Teknik Bilgiler:
Gövde: Çelik, Galvaniz kaplamalı.
Ayna ve Karşılık: Çelik, Krom kaplamalı.
Sürgü: Zamak döküm, Krom kaplamalı. Tek turlu.
Mandal: Zamak döküm, Krom kaplamalı.
Yön: Çevrilebilir.
Sertifikalar: TS EN 12209.

Technical Information:
Case: Steel, Galvanized.
Fend and Striking Plate: Steel, Chrome plated.
Deadbolt: Zinc alloy, Chrome plated. One throw.
Latch: Zinc alloy, Chrome plated.
Direction: Reversible.
Certifications: TS EN 12209.



Kod Code	153 P 20	153 P 25	153 P 30	153 P 35
Silindir Cylinder	164 GNC-68 mm	164 GNC-68 mm	164 GNC-68 mm	164 GNC-68 mm
Birim Ağırlığı Unit Weight	570 g (+)	660 g (+)	690 g (+)	720 g (+)
Koli İçi Adedi Pieces Per Carton Box	30	30	30	30
Koli Ölçüsü Carton Box Dimension	41,2x25,5x17,5 cm	41,2x25,5x17,5 cm	41,2x25,5x17,5 cm	41,2x25,5x17,5 cm
Koli Ağırlığı Carton Box Weight	17.510 g (+)	20.310 g (+)	21.110 g (+)	22.010 g (+)

A	B	GÖVDE TİPİ / CASE TYPE
16	20	AÇIK / OPEN
	25	
	30	
	35	

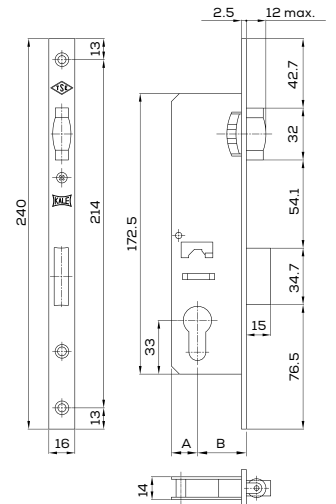


155 P

SİLİNDİRLİ GÖMME KİLİT (DAR TİP) PVC ÇARPMA KAPILAR İÇİN MORTISE LOCK WITH CYLINDER (NARROW TYPE) FOR PVC SWINGING DOORS

Teknik Bilgiler:
Gövde: Çelik, Galvaniz kaplamalı.
Ayna: Çelik, Krom kaplamalı.
Sürgü: Zamak döküm, Krom kaplamalı. Tek turlu.
Makara: MS 58 Pirinç, Krom kaplamalı.
Sertifikalar: TS EN 12209.

Technical Information:
Case: Steel, Galvanized.
Fend: Steel, Chrome plated.
Deadbolt: Zinc alloy, Chrome plated. One throw.
Roller: MS 58 Brass, Chrome plated.
Certifications: TS EN 12209.



Kod Code	155 P 20	155 P 25	155 P 30	155 P 35
Silindir Cylinder	164 GNC-68 mm	164 GNC-68 mm	164 GNC-68 mm	164 GNC-68 mm
Birim Ağırlığı Unit Weight	610 g (+)	670 g (+)	715 g (+)	790 g (+)
Koli İçi Adedi Pieces Per Carton Box	30	30	30	30
Koli Ölçüsü Carton Box Dimension	41,2x25,5x17,5 cm	41,2x25,5x17,5 cm	41,2x25,5x17,5 cm	41,2x25,5x17,5 cm
Koli Ağırlığı Carton Box Weight	18.710 g (+)	20.510 g (+)	21.860 g (+)	24.110 g (+)

A	B	GÖVDE TİPİ / CASE TYPE
16	20	AÇIK / OPEN
	25	
	30	
	35	



192 P

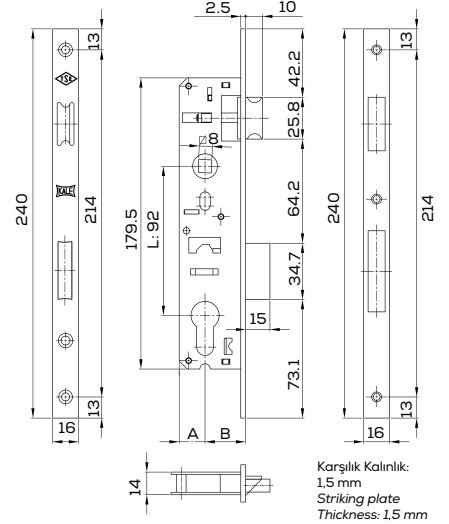
SİLİNDİRLİ GÖMME KİLİT (DAR TİP) PVC KAPILAR İÇİN MORTISE LOCK WITH CYLINDER (NARROW TYPE) FOR PVC DOORS

Teknik Bilgiler:

Gövde: Çelik. Galvaniz kaplamalı.
Ayna ve Karşılık: Çelik. Krom kaplamalı.
Sürgü: Zamak döküm. Krom kaplamalı. Tek turlu.
Mandal: Zamak döküm. Krom kaplamalı.
Yön: Çevrilebilir.
Sertifikalar: TS EN 12209.

Technical Information:

Case: Steel. Galvanized.
Forend and Striking Plate: Steel. Chrome plated.
Deadbolt: Zinc alloy. Chrome plated. One throw.
Latch: Zinc alloy. Chrome plated.
Direction: Reversible.
Certifications: TS EN 12209.



Kod Code	192 P
Silindir Cylinder	164 GNC
Birim Ağırlığı Unit Weight	470 g (+)
Koli İçi Adedi Pieces Per Carton Box	30
Koli Ölçüsü Carton Box Dimension	41,2x25,5x17,5 cm
Koli Ağırlığı Carton Box Weight	14.550 g (+)

A	B	GÖVDE TİPİ / CASE TYPE
	20	AÇIK / OPEN
16	25	
	30	
15	35	



152 RP

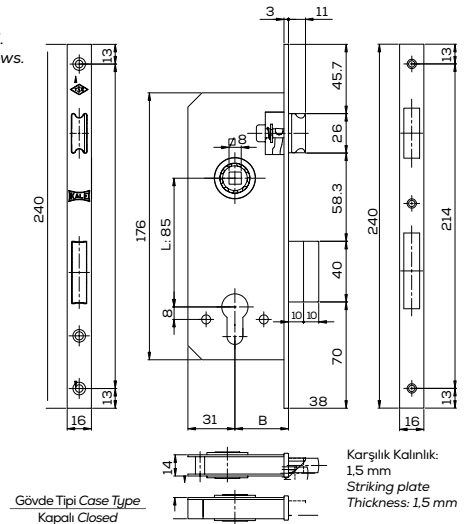
SİLİNDİRLİ GÖMME KİLİT (GENİŞ TİP) PVC KAPILAR İÇİN MORTISE LOCK WITH CYLINDER (WIDE TYPE) FOR PVC DOORS

Teknik Bilgiler:

Gövde: Çelik. Galvaniz kaplamalı.
Ayna ve Karşılık: Çelik. Krom kaplamalı.
Sürgü: MS 58 Pirinç. Krom kaplamalı. İki turlu.
Mandal: Zamak döküm. Krom kaplamalı.
Yön: Çevrilebilir.
Sertifikalar: TS EN 12209.

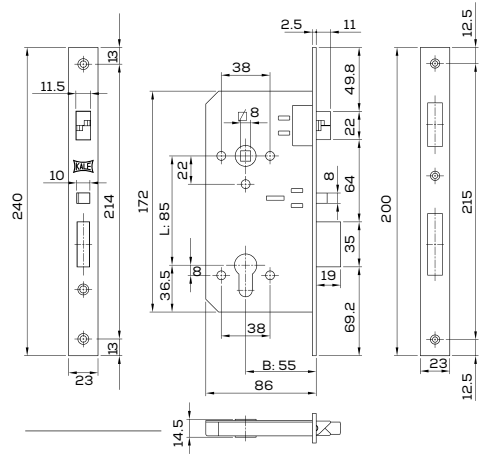
Technical Information:

Case: Steel. Galvanized.
Forend and Striking Plate: Steel. Chrome plated.
Deadbolt: MS 58 Brass. Chrome plated. Two throws.
Latch: Zinc alloy. Chrome plated.
Direction: Reversible.
Certifications: TS EN 12209.



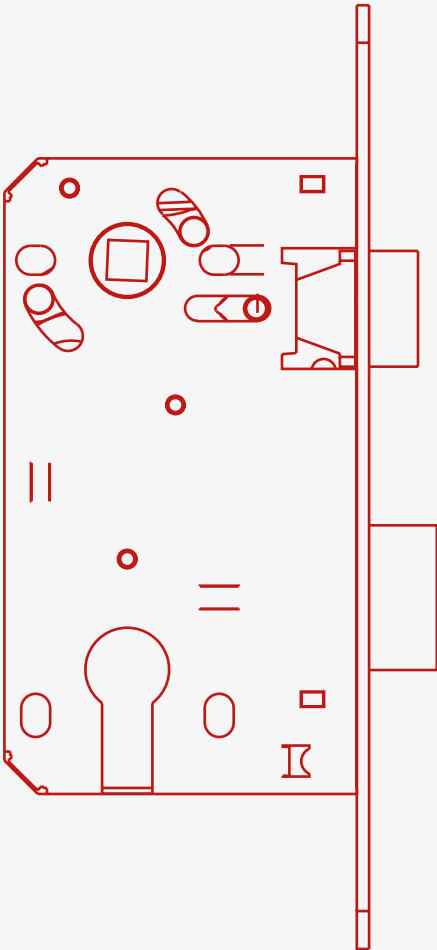
Kod Code	152 RP 35	152 RP 40 Rozet delikli / With rosette holes
Silindir Cylinder	164 GNC-68 mm	164 GNC-68 mm
Birim Ağırlığı Unit Weight	780 g (+)	800 g (+)
Koli İçi Adedi Pieces Per Carton Box	30	30
Koli Ölçüsü Carton Box Dimension	45,2x25,2x17,5 cm	45,2x25,2x17,5 cm
Koli Ağırlığı Carton Box Weight	23.850 g (+)	24.450 g (+)

A	B	KAPI KOLU ROZETİ İÇİN MONTAJ DELİĞİ FIXING HOLES FOR THE HANDLE ESCUTCHEON
31	35	YOK / NOT AVAILABLE
29	40	VAR / AVAILABLE
29	45	VAR / AVAILABLE



03

SESSİZ SERİ KİLİTLER *SLIENT SERIES LOCKS*





03



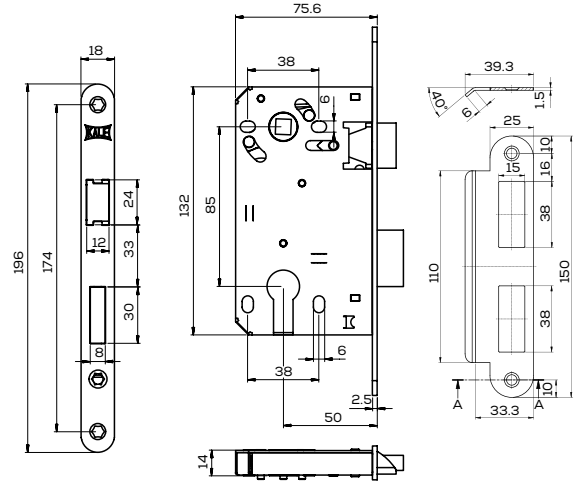
222

SESSİZ SERİ KLASİK SİLİNDİRLİ KİLİT
SILENT SERIES CLASSICAL LOCK WITH CYLINDER

Teknik Bilgiler:
Kapaklar: 1,2 mm Çelik. Galvanizli sac.
Ayna: 2,5 mm Çelik. Beyaz nikel kaplama.
Karşılık: Çelik. Bükümlü, beyaz nikel kaplama.

Technical Information:
Case: 1,2 mm Steel. Galvanized sheet.
Forend Plate: 2,5 mm Steel. White nickel plated.
Striking Plate: Steel. Angular, white nickel plated.

Kod Code	222
Yön Direction	Sağ-Sol / Çevrilebilir Right-Left / Reversible
Birim Ağırlığı Unit Weight	552 g (+)
Koli İçi Adedi Pieces Per Carton Box	30
Koli Ölçüsü Carton Box Dimension	46,5x22,5x18 cm
Koli Ağırlığı Carton Box Weight	16.960 g (+)



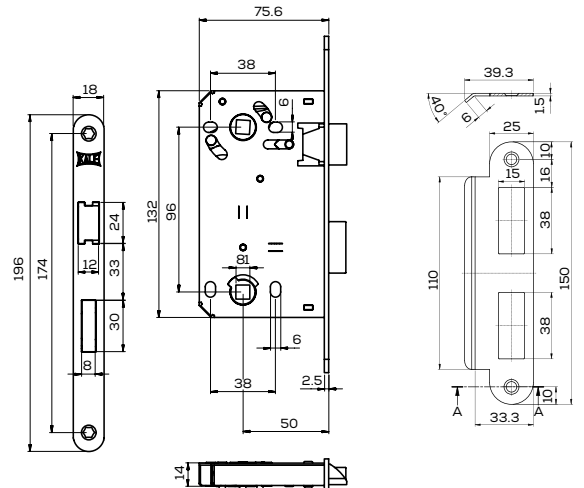
229

SESSİZ SERİ KLASİK BANYO & WC GÖMME KİLİDİ
SILENT SERIES CLASSICAL BATHROOM MORTISE LOCK

Teknik Bilgiler:
Kapaklar: 1,2 mm Çelik. Galvanizli sac.
Ayna: 2,5 mm Çelik. Beyaz nikel kaplama.
Karşılık: Çelik. Bükümlü, beyaz nikel kaplama.

Technical Information:
Case: 1,2 mm Steel. Galvanized sheet.
Forend Plate: 2,5 mm Steel. White nickel plated.
Striking Plate: Steel. Angular, white nickel plated.

Kod Code	229
Yön Direction	Sağ-Sol / Çevrilebilir Right-Left / Reversible
Birim Ağırlığı Unit Weight	582 g (+)
Koli İçi Adedi Pieces Per Carton Box	40
Koli Ölçüsü Carton Box Dimension	46,3x22x20,3 cm
Koli Ağırlığı Carton Box Weight	23.680 g (+)



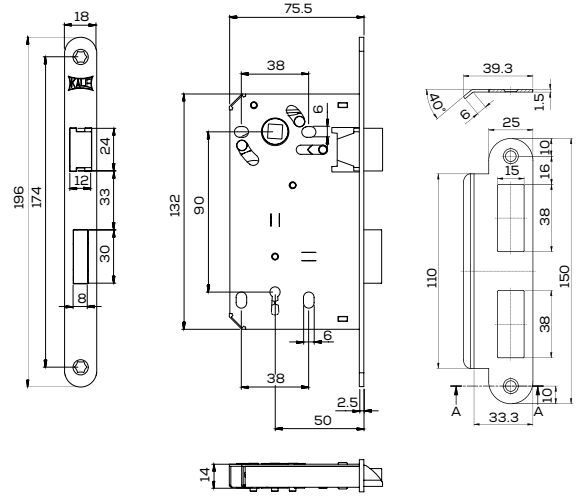


221

SESSİZ SERİ KLASİK İÇ KAPI GÖMME KİLİDİ SILENT SERIES CLASSICAL INTERIOR MORTISE LOCK

Teknik Bilgiler:
Kapaklar: 1,2 mm Çelik. Galvanizli sac.
Ayna: 2,5 mm Çelik. Beyaz nikel kaplama.
Karşılık: Çelik. Bükümlü, beyaz nikel kaplama

Technical Information:
Case: 1,2 mm Steel. Galvanized sheet.
Forend Plate: 2,5 mm Steel. White nickel plated.
Striking Plate: Steel. Angular, white nickel plated.



Kod Code	221
Yön Direction	Sağ-Sol / Çevrilebilir Right-Left / Reversible
Birim Ağırlığı Unit Weight	587 g (+)
Koli İçi Adedi Pieces Per Carton Box	40
Koli Ölçüsü Carton Box Dimension	46,3x22x20,3 cm
Koli Ağırlığı Carton Box Weight	23.880 g (+)

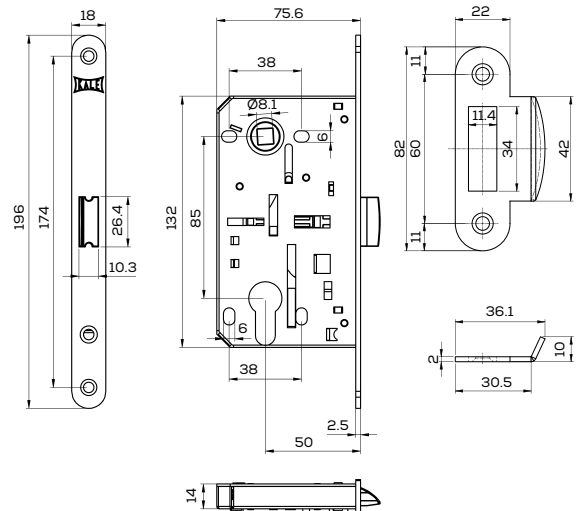


212

SESSİZ SERİ MANDALDAN KİLİTLEMELİ SİLİNDİRLİ GÖMME KİLİT SILENT SERIES LATCH MORTISE LOCK WITH CYLINDER

Teknik Bilgiler:
Kapaklar: 1,2 mm Çelik. Galvanizli sac.
Ayna: 2,5 mm Çelik. Beyaz nikel kaplama.
Karşılık: 2 mm Çelik. Beyaz nikel kaplama

Technical Information:
Case: 1,2 mm Steel. Galvanized sheet.
Forend Plate: 2,5 mm Steel. White nickel plated.
Striking Plate: 2 mm Steel. White nickel plated.



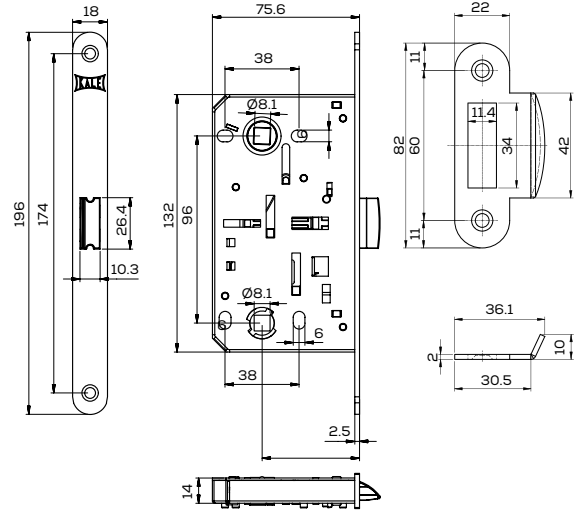
Kod Code	212
Yön Direction	Sağ-Sol / Çevrilebilir Right-Left / Reversible
Birim Ağırlığı Unit Weight	485 g (+)
Koli İçi Adedi Pieces Per Carton Box	30
Koli Ölçüsü Carton Box Dimension	46,5x22,5x18 cm
Koli Ağırlığı Carton Box Weight	14.950 g (+)

219

SESSİZ SERİ MANDALDAN KİLİTLEMELİ BANYO & WC KİLİDİ SILENT SERIES LATCH BATHROOM LOCK

Teknik Bilgiler:
Kapaklar: 1,2 mm Çelik. Galvanizli sac.
Ayna: 2,5 mm Çelik. Beyaz nikel kaplama.
WC Göbek: 6-8 mm Kare delikli, plastik
Karşılık: 2 mm Çelik. Beyaz nikel kaplama
Sertifika: Ulusal Teknik Onay (UTO).

Technical Information:
Case: 1,2 mm Steel, Galvanized sheet.
Forend Plate: 2,5 mm Steel, White nickel plated.
Turn Spindle: 6-8 mm Square perforated, plastic.
Striking Plate: 2 mm Steel, White nickel plated.
Certificate: National Technical Approval.



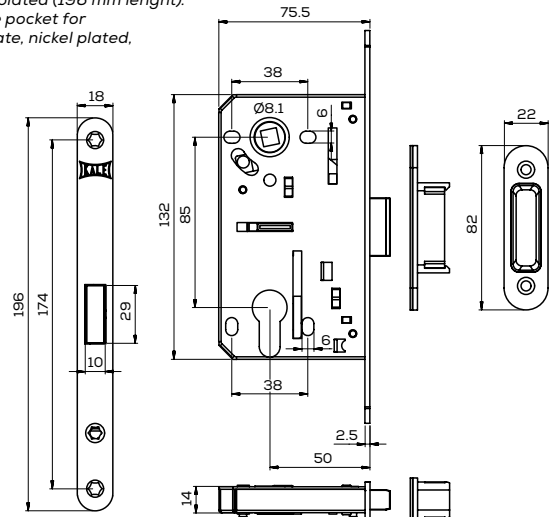
Kod Code	219
Yön Direction	Sağ-Sol / Çevrilebilir Right-Left / Reversible
Birim Ağırlığı Unit Weight	635 g (+)
Koli İçi Adedi Pieces Per Carton Box	40
Koli Ölçüsü Carton Box Dimension	46,3x22x20,3 cm
Koli Ağırlığı Carton Box Weight	25.800 g (+)

232-NN

SESSİZ SERİ NEODYM MİKNATISLI SİLİNDİRLİ GÖMME KİLİDİ SILENT SERIES NEODYMIUM MAGNETIC INTERIOR MORTISE LOCK WITH CYLINDER

Teknik Bilgiler:
Kapaklar: 1,2 mm Çelik. Galvanizli sac.
Ayna: 2,5 mm sac, 196 mm boy, beyaz nikel kaplamalı.
Karşılık: Neodyyum mıknatıs için plastik karşılık cebi, 1,2 mm koruma sacı, beyaz nikel kaplamalı, 13,5 mm derinlik.
Sürgü-Karşılık Mıknatıs Tipleri: Neodyyum - Neodyyum.

Technical Information:
Case: 1,2mm, Steel, Galvanized sheet.
Forend Plate: 2,5 mm, steel, nickel plated (196 mm lenght).
Striking Plate: Plastic striking plate pocket for standard magnet, 1,2 mm cover plate, nickel plated, 13,5 mm depth.
Deadbolt and Striking Plate
Magnet Types: Neodymium - Neodymium.



Kod Code	232-NN
Yön Direction	Sağ-Sol / Çevrilebilir Right-Left / Reversible
Birim Ağırlığı Unit Weight	515 g (+)
Koli İçi Adedi Pieces Per Carton Box	30
Koli Ölçüsü Carton Box Dimension	46,5x22,5x18 cm
Koli Ağırlığı Carton Box Weight	15.860 g (+)



239-NN

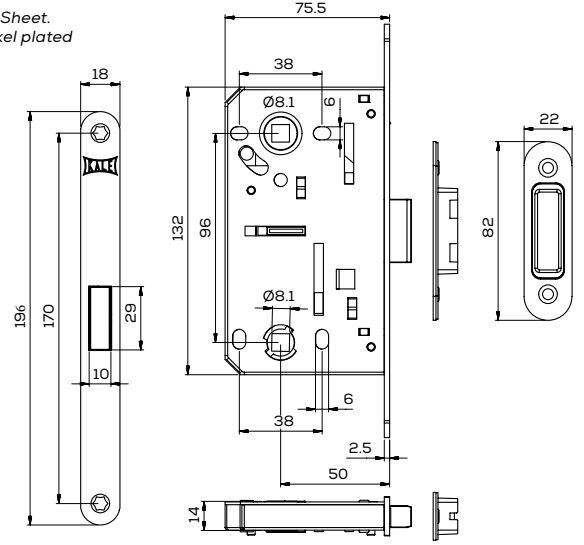
SESSİZ SERİ NEODYUM MIKNATISLI BANYO & WC GÖMME KİLİDİ SILENT SERIES NEODYMIUM MAGNETIC BATHROOM MORTISE LOCK

Teknik Bilgiler:

Kapaklar: 1.2 mm, Çelik, Galvanizli Sac.
Ayna: 2.5 mm sac, 196 mm boy, beyaz nikel kaplamalı.
WC Göbek: 6-8 mm kare delikli, plastik.
Karşılık: Neodyum mıknatıs için plastik karşılık cebi, 1.2 mm koruma sacı, beyaz nikel kaplamalı, 13,5 mm derinlik.
Sürgü-Karşılık Mıknatıs Tipleri: Neodyum - Neodyum.

Technical Information:

Case: 1.2 mm, Steel, Galvanized Sheet.
Forend Plate: 2.5 mm, steel, nickel plated (196 mm length).
Turn Spindle: 6-8 mm, plastic.
Striking Plate: Plastic striking plate pocket for standard magnet, 1.2 mm cover plate, nickel plated, 13,5 mm depth.
Deadbolt and Striking Plate Magnet Types: Neodymium - Neodymium.



Kod Code	239-NN
Yön Direction	Sağ-Sol / Çevrilebilir Right-Left / Reversible
Birim Ağırlığı Unit Weight	682 g (+)
Koli İçi Adedi Pieces Per Carton Box	40
Koli Ölçüsü Carton Box Dimension	46,3x22x20,3 cm
Koli Ağırlığı Carton Box Weight	27.680 g (+)

231-NN

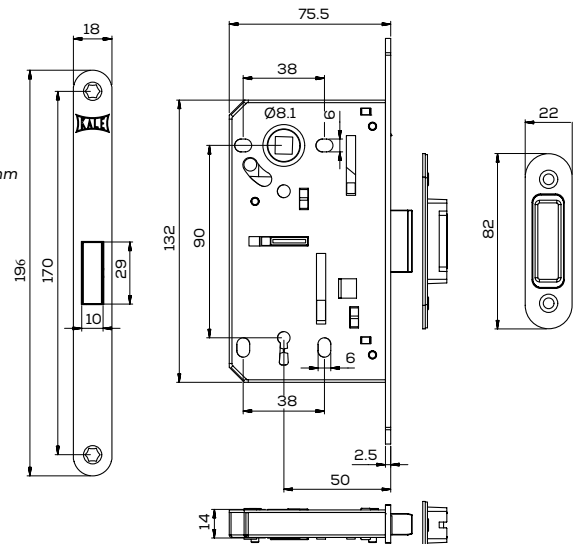
SESSİZ SERİ NEODYUM MIKNATISLI İÇ KAPI GÖMME KİLİDİ SILENT SERIES NEODYMIUM MAGNETIC INTERIOR MORTISE LOCK

Teknik Bilgiler:

Kapaklar: 1.2 mm, Çelik, Galvanizli Sac.
Ayna: 2.5 mm sac, 196 mm boy, beyaz nikel kaplamalı.
Karşılık: Neodyum mıknatıs için plastik karşılık cebi, 1.2 mm koruma sacı, beyaz nikel kaplamalı, 13,5 mm derinlik.
Sürgü-Karşılık Mıknatıs Tipleri: Neodyum - Neodyum.
Anahtar: Zamak, beyaz nikel kaplamalı.

Technical Information:

Case: 1.2 mm, steel, Galvanized sheet.
Forend Plate: 2.5 mm, steel, nickel plated (196 mm length).
Striking Plate: Plastic striking plate pocket for standard magnet, 1.2 mm cover plate, nickel plated, 13,5 mm depth.
Deadbolt and Striking Plate Magnet Types: Neodymium - Neodymium.
Key: Zinc alloy, nickel plated.



Kod Code	231-NN
Yön Direction	Sağ-Sol / Çevrilebilir Right-Left / Reversible
Birim Ağırlığı Unit Weight	530 g (+)
Koli İçi Adedi Pieces Per Carton Box	40
Koli Ölçüsü Carton Box Dimension	46,3x22x20,3 cm
Koli Ağırlığı Carton Box Weight	21.600 g (+)

242

PRATİK KİLİT - SİLİNDİRLİ AHŞAP İÇ ODA KAPILARI İÇİN PRACTICAL LOCK - FOR INTERIOR WOODEN DOORS WITH CYLINDER

Teknik Bilgiler:

Kapaklar: Çelik. Galvaniz kaplamalı.

Ayna: Çelik. Beyaz nikel kaplamalı.

Karşılık: Çelik. Bükümlü, beyaz nikel kaplamalı.

Sertifika: Ulusal Teknik Onay (UTO).

Ek Özellik: Özel tasarımı sayesinde; kapı kasasında, mandal ve sürgünün geldiği yerlere yuva açmayı gerektirmez.

Technical Information:

Case: Steel. Galvanized.

Forend Plate: Steel. White nickel plated.

Deadbolt: Steel. Angular, white nickel plated.

Certifications: National Technical Approval.

Additional Feature: Thanks to its special design, it does not require drilling holes on the door frame to interlock the latch.



PATENT NUMARASI
PATENT NUMBER
EPI171 646 36.7

Kod Code	242 Pratik Kilit / Practical Lock
Yön Direction	Çevrilebilir / Reversible
Birim Ağırlığı Unit Weight	485 g (+)
Koli İçi Adedi Pieces Per Carton Box	30
Koli Ölçüsü Carton Box Dimension	46,5x22,5x18 cm
Koli Ağırlığı Carton Box Weight	14.950 g (+)



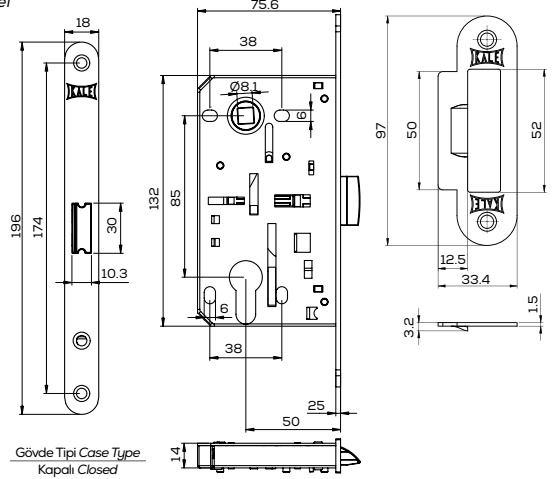
Kasada yuvaya ihtiyaç duymaz
No need to drill holes on the door frame



Plastik yataklara ihtiyaç duymaz
It doesn't require strike box



Zaman ve iş gücünden tasarruf
Saves time and labor cost



Gövde Tipi Case Type
Kapalı Closed

249

PRATİK KİLİT - AHŞAP BANYO & WC KAPILARI İÇİN PRACTICAL LOCK - FOR BATHROOM WOODEN DOORS

Teknik Bilgiler:

Kapaklar: Çelik. Galvaniz kaplamalı.

Ayna: Çelik. Beyaz nikel kaplamalı.

Karşılık: Çelik. Bükümlü, beyaz nikel kaplamalı.

Sertifika: Ulusal Teknik Onay (UTO).

Ek Özellik: Özel tasarımı sayesinde; kapı kasasında, mandal ve sürgünün geldiği yerlere yuva açmayı gerektirmez.

Technical Information:

Case: Steel. Galvanized.

Forend Plate: Steel. White nickel plated.

Deadbolt: Steel. Angular, white nickel plated.

Certifications: National Technical Approval

Additional Feature: Thanks to its special design, it does not require drilling holes on the door frame to interlock the latch.



PATENT NUMARASI
PATENT NUMBER
EPI171 646 36.7

Kod Code	249 Pratik Kilit / Practical Lock
Yön Direction	Çevrilebilir / Reversible
Birim Ağırlığı Unit Weight	635 g (+)
Koli İçi Adedi Pieces Per Carton Box	40
Koli Ölçüsü Carton Box Dimension	46,3x22x20,3 cm
Koli Ağırlığı Carton Box Weight	25.800 g (+)



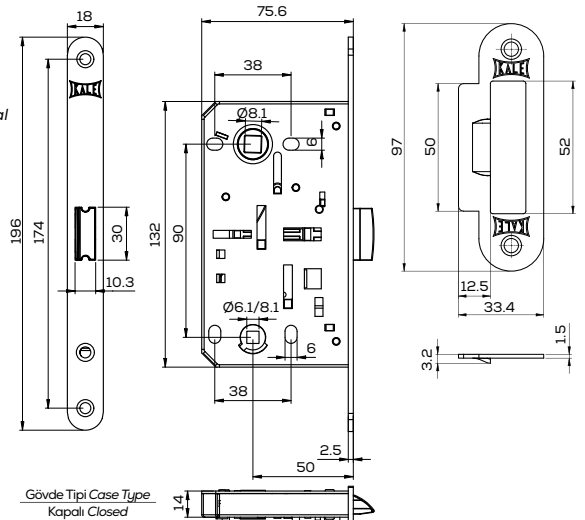
Kasada yuvaya ihtiyaç duymaz
No need to drill holes on the door frame



Plastik yataklara ihtiyaç duymaz
It doesn't require strike box



Zaman ve iş gücünden tasarruf
Saves time and labor cost



Gövde Tipi Case Type
Kapalı Closed



PATENT NUMARASI
PATENT NUMBER
EPI17 164 636.7



Kasada yuvaya
ihtiyaç duymaz
No need to drill
holes on the



Plastik yataklara
ihtiyaç duymaz
It doesn't
require strike box



Zaman ve iş
gücünden tasarruf
Saves time and
labor cost

241

PRATİK KİLİT - AHŞAP İÇ ODA KAPILARI İÇİN PRACTICAL LOCK - FOR INTERIOR WOODEN DOORS

Teknik Bilgiler:

Kapaklar: Çelik. Galvaniz kaplamalı.

Ayna: Çelik. Beyaz nikel kaplamalı.

Anahtar: Zamak. Beyaz nikel kaplamalı.

Karşılık: Çelik. Bükümlü, beyaz nikel kaplamalı.

Sertifika: Ulusal Teknik Onay (UTO).

Ek Özellik: Özel tasarımı sayesinde; kapı kasasında, mandal ve sürgünün geldiği yerlere yuva açmayı gerektirmez.

Technical Information:

Case: Steel. Galvanized.

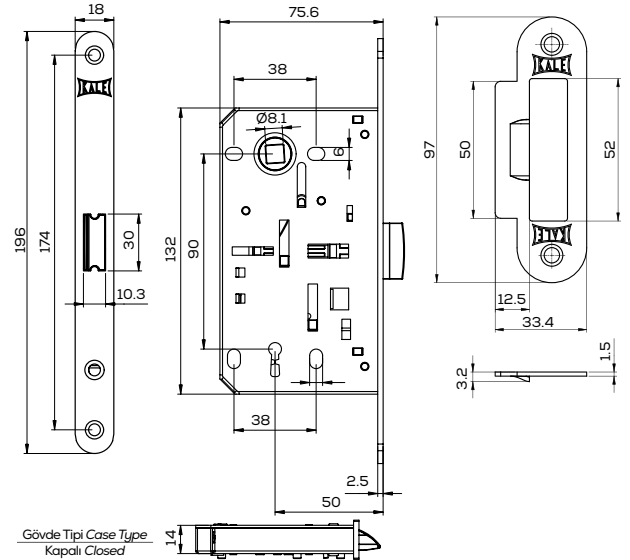
Forend Plate: Steel. White nickel plated.

Key: Zinc alloy. White nickel plated.

Deadbolt: Steel. Angular, white nickel plated.

Certifications: National Technical Approval.

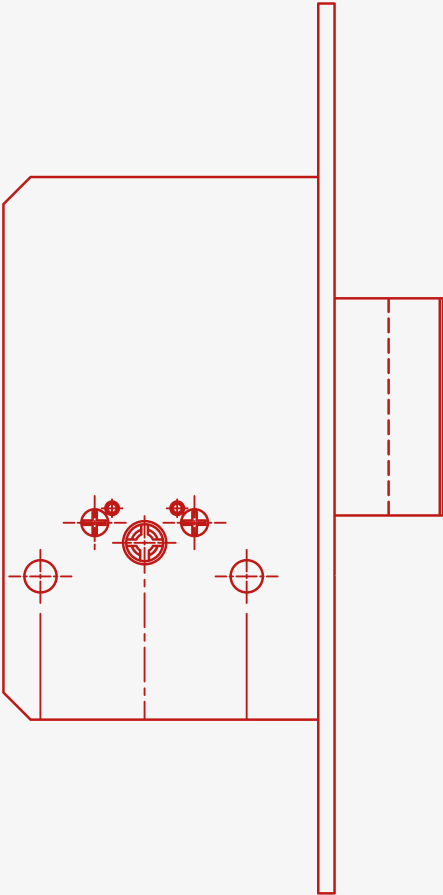
Additional Feature: Thanks to its special design, it does not require drilling holes on the door frame to interlock the latch.



Gövde Tipi Case Type
Kapalı Closed

Kod Code	241 Pratik Kilit / Practical Lock
Yön Direction	Çevrilebilir / Reversible
Birim Ağırlığı Unit Weight	530 g (+)
Koli İçi Adedi Pieces Per Carton Box	40
Koli Ölçüsü Carton Box Dimension	46.3x22x20.3 cm
Koli Ağırlığı Carton Box Weight	21.600 g (+)

GÖMME EMNİYET KİLİTLERİ *SAFETY MORTISE LOCKS*





04

189 3M

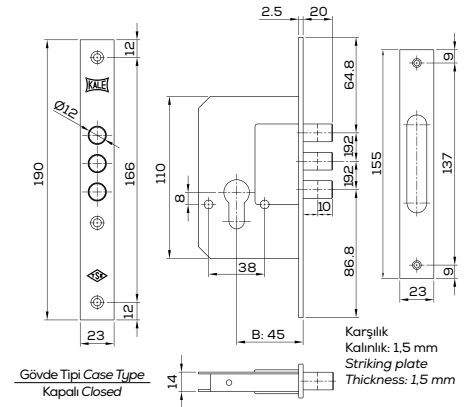
SİLİNDİRLİ GÖMME EMNİYET KİLİDİ, AHŞAP VE METAL KAPILAR İÇİN SAFETY MORTISE LOCK WITH CYLINDER FOR WOODEN AND METAL DOORS

Teknik Bilgiler:
Gövde: Çelik. Galvaniz kaplamalı.
Ayna ve Karşılık: Çelik. Pirinç kaplamalı (Opsiyonel: Nikel kaplamalı.)
Sürgü: Çelik. Üç millî nikel kaplamalı. İki turlu.
Sertifikalar: TS EN 12209.

Technical Information:
Case: Steel. Galvanized.
Forend and Striking Plate: Steel. Brass plated. (Optional: Nickel plated.)
Deadbolt: Steel. Nickel plated three bars. Two throws.
Certifications: TS EN 12209.



Kod Code	189 3M
Silindir Cylinder	164 GNC-68 mm
Birim Ağırlığı Unit Weight	730 g (+)
Koli İçi Adedi Pieces Per Carton Box	30
Koli Ölçüsü Carton Box Dimension	43x21,7x17,8 cm
Koli Ağırlığı Carton Box Weight	22.300 g (+)



189 4M

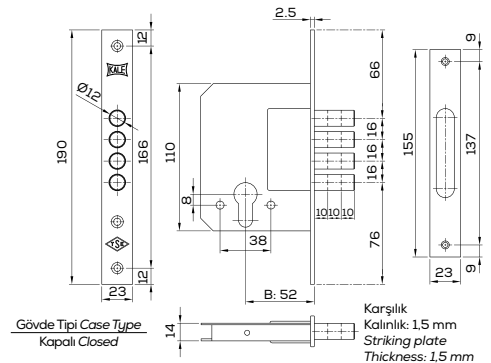
SİLİNDİRLİ GÖMME EMNİYET KİLİDİ, AHŞAP VE METAL KAPILAR İÇİN SAFETY MORTISE LOCK WITH CYLINDER FOR WOODEN AND METAL DOORS

Teknik Bilgiler:
Gövde: Çelik. Galvaniz kaplamalı.
Ayna ve Karşılık: Çelik. Pirinç kaplamalı (Opsiyonel: Nikel kaplamalı.)
Sürgü: Çelik. Dört millî. Nikel kaplamalı. Üç turlu.
Sertifikalar: TS EN 12209.

Technical Information:
Case: Steel. Galvanized.
Forend and Striking Plate: Steel. Brass plated. (Optional: Nickel plated.)
Deadbolt: Steel. Nickel plated four bars. Three throws.
Certifications: TS EN 12209.



Kod Code	189 4M
Silindir Cylinder	164 GNC-68 mm
Birim Ağırlığı Unit Weight	810 g (+)
Koli İçi Adedi Pieces Per Carton Box	30
Koli Ölçüsü Carton Box Dimension	41x28,5x15,5 cm
Koli Ağırlığı Carton Box Weight	24.750 g (+)





156 F

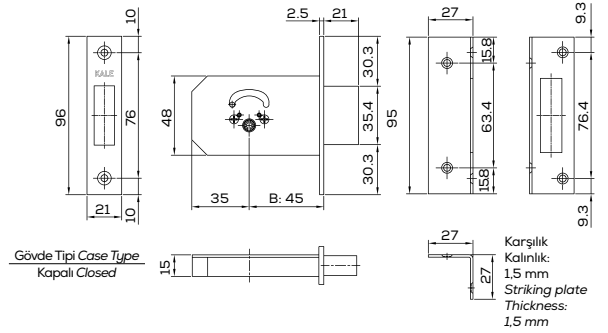
PAZIS SİLİNDİRLİ GÖMME EMNİYET KİLİDİ, AHŞAP VE METAL KAPILAR İÇİN SAFETY MORTISE LOCK WITH CROSS KEY TYPE CYLINDER FOR WOODEN AND METAL DOORS



Teknik Bilgiler:
Gövde: Çelik. Galvaniz kaplamalı.
Ayna ve Karşılık: Çelik. Krom kaplamalı. (Karşılık nikel kaplamalı.)
Sürgü: Zamak. Krom kaplamalı. Tek turlu.
Anahtar: Çelik. 3-5 adet.
Sertifikalar: TS EN 12209.

Technical Information:
Case: Steel. Galvanized.
Forend and Striking Plate: Steel. Chrome plated. (Striking nickel plated.)
Deadbolt: Zinc alloy. Chrome plated. One throw.
Key: Steel. 3-5 pieces.
Certifications: TS EN 12209.

Kod Code	156 F
Silindir Cylinder	164 F3-164 F5
Birim Ağırlığı Unit Weight	480 g (+)
Koli İçi Adedi Pieces Per Carton Box	30
Koli Ölçüsü Carton Box Dimension	32,5x19x19,6 cm
Koli Ağırlığı Carton Box Weight	14.750 g (+)



189 F

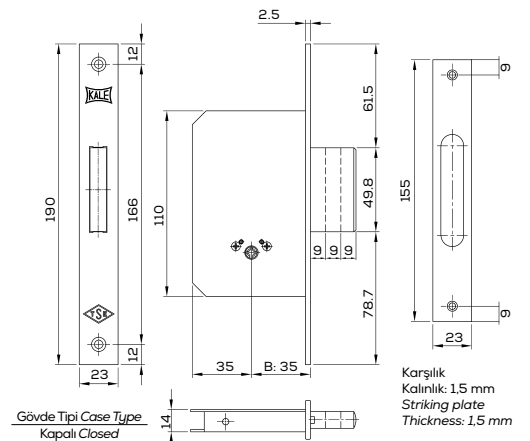
PAZIS SİLİNDİRLİ GÖMME EMNİYET KİLİDİ, AHŞAP VE METAL KAPILAR İÇİN SAFETY MORTISE LOCK WITH CROSS KEY TYPE CYLINDER FOR WOODEN AND METAL DOORS



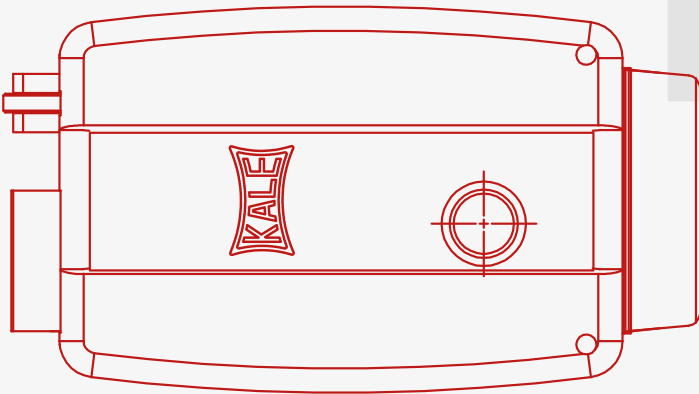
Teknik Bilgiler:
Gövde: Çelik. Galvaniz kaplamalı.
Ayna ve Karşılık: Çelik. Pirinç kaplamalı.
Sürgü: Çelik. Nikel kaplamalı. Üç turlu.
Anahtar: Çelik. 3-5 adet.
Sertifikalar: TS EN 12209.

Technical Information:
Case: Steel. Galvanized.
Forend and Striking Plate: Steel. Brass plated.
Deadbolt: Steel. Nickel plated. Three throws.
Key: Steel. 3-5 pieces.
Certifications: TS EN 12209.

Kod Code	189 F
Silindir Cylinder	164 F3-164 F5
Birim Ağırlığı Unit Weight	585 g (+)
Koli İçi Adedi Pieces Per Carton Box	30
Koli Ölçüsü Carton Box Dimension	43x21,7x17,8 cm
Koli Ağırlığı Carton Box Weight	17.900 g (+)



DIŐTAN TAKMA TİRAJLI VE
EMNİYET KİLİTLERİ
*SURFACE MOUNT RIM LOCKS AND
SAFETY LOCKS*

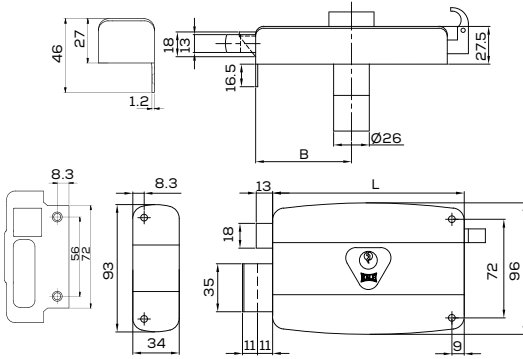




05



TİP/TYPE	No	B	L
157-A	14	70	140
157-B	10	50	100
157-C	12	60	120



Görsel 157 A kodlu ürüne aittir.
This visual belongs the product 157 A.

157 A/B/C

DIŞTAN TAKMA TİRAJLI KİLİT/NO: 14-10-12, AHAŞAP VE METAL KAPILAR İÇİN, SABİT VEYA KOVANLI STANDART SİLİNDİRLİ
SURFACE MOUNT RIM LOCK/NO: 14-10-12 FOR WOODEN AND METAL DOORS WITH FIXED OR LOOSE STANDARD CYLINDER

Teknik Bilgiler:
Gövde ve Karşılık: Çelik. Elektrostatik siyah boyalı.
Sürgü: MS 58 Piriç. A ve C üç turlu, B iki turlu.
Mandal: MS 58 Piriç.
Silindir: MS 58 Piriç.
Anahtar: Multikanallı. Standart. 3 adet.
Rozet: Çelik.
Yön: Sağ veya sol ya da çevrilebilir.
Sertifikalar: TS EN 12209

Technical Information:
Case and Striker: Steel. Electrostatic black powder painted.
Deadbolt: MS 58 Brass. A and C three throws, B two throws.
Latch: MS 58 Brass.
Cylinder: MS 58 Brass.
Key: Multiwave. Standard. 3 pieces.
Rosette: Steel.
Direction: Right or left or reversible.
Certifications: TS EN 12209

Kod Code	157 A	157 B	157 C
Yön/Sürgü Direction/Deadbolt	Sağ-Sol/Çevrilebilir/2 turlu Right-Left/Reversible/2 throws	Sağ-Sol/Çevrilebilir/2 turlu Right-Left/Reversible/2 throws	Sağ-Sol/Çevrilebilir/2 turlu Right-Left/Reversible/2 throws
Birim Ağırlığı Unit Weight	1072.5 g (+)	952.5 g (+)	1007.5 g (+)
Koli İçi Adedi Pieces Per Carton Box	20	20	20
Koli Ölçüsü Carton Box Dimension	50x21.4x36.5 cm	50.7x21.5x28.2 cm	50.5x21.5x31.3 cm
Koli Ağırlığı Carton Box Weight	22.150 g (+)	19.750 g (+)	20.850 g (+)

2001 A/B/C

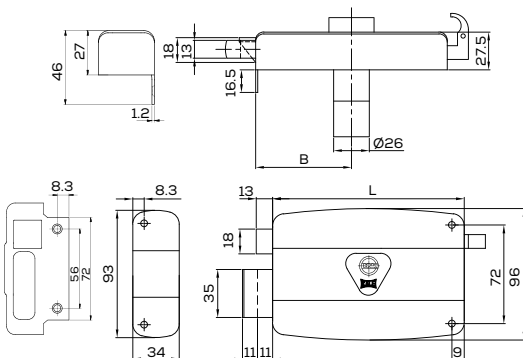
DIŞTAN TAKMA TİRAJLI KİLİT/NO: 14-10-12, AHAŞAP VE METAL KAPILAR İÇİN, SABİT, SİSTEM SİLİNDİRLİ
SURFACE MOUNT RIM LOCK/NO: 14-10-12 FOR WOODEN AND METAL DOORS WITH FIXED SYSTEM CYLINDER

Teknik Bilgiler:
Gövde ve Karşılık: Çelik. Elektrostatik siyah boyalı.
Sürgü: MS 58 Piriç. A ve C üç turlu, B iki turlu.
Mandal: MS 58 Piriç.
Silindir: MS 58 Piriç.
Anahtar: Multikanallı. Sistem. 3 adet.
Rozet: Çelik.
Yön: Sağ veya sol.
Sertifikalar: TS EN 12209

Technical Information:
Case and Striker: Steel. Electrostatic black powder painted.
Deadbolt: MS 58 Brass. A and C three throws, B two throws.
Latch: MS 58 Brass.
Cylinder: MS 58 Brass.
Key: Multiwave. System. 3 pieces.
Rosette: Steel.
Direction: Right or left.
Certifications: TS EN 12209



TİP/TYPE	No	B	L
2001-A	14	70	140
2001-B	10	50	100
2001-C	12	60	120

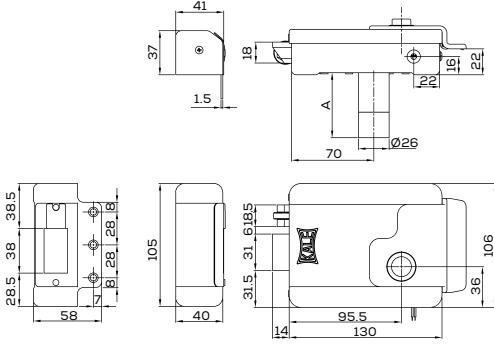


Görsel 2001 A kodlu ürüne aittir.
This visual belongs the product 2001 A.

Kod Code	2001 A	2001 B	2001 C
Yön/Sürgü Direction/Deadbolt	Sağ-Sol/Çevrilebilir/2 turlu Right-Left/Reversible/2 throws	Sağ-Sol/Çevrilebilir/2 turlu Right-Left/Reversible/2 throws	Sağ-Sol/Çevrilebilir/2 turlu Right-Left/Reversible/2 throws
Birim Ağırlığı Unit Weight	1154 g (+)	1093.5 g (+)	1129 g (+)
Koli İçi Adedi Pieces Per Carton Box	20	20	20
Koli Ölçüsü Carton Box Dimension	50x21.4x36.5 cm	50.7x21.5x28.2 cm	50.5x21.5x31.3 cm
Koli Ağırlığı Carton Box Weight	23.780 g (+)	22.570 g (+)	23.280 g (+)



TİP/TYPE	A
357 M	52 75



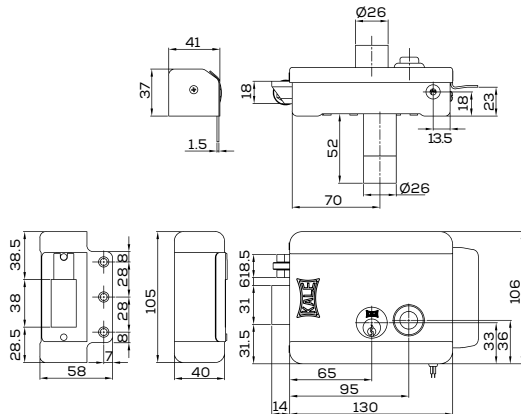
357 M

KALE OTOMAT/DIŞTAN TAKMA ELEKTRİKLİ TİRAJLI KİLİT, AHŞAP VE METAL KAPILAR İÇİN, BUTONLU, MAKARALI
KALE SURFACE MOUNT ELECTRICAL RIM LOCK FOR WOODEN AND METAL DOORS WITH PUSH BUTTON WITH ROLLER

Teknik Bilgiler:
Gövde ve Karşılık: Çelik. Elektrostatik siyah boyalı.
Makara: Zamak.
Mandal: MS 58 Piriç.
Silindir: MS 58 Piriç. Sabit.
Anahtar: Multikanallı. Standart. 5 adet.
Voltaj Aralığı: 12 V AC-10 W.
Kablo: 2x0,50 mm².

Technical Information:
Case and Striker: Steel. Electrostatic black powder painted.
Deadbolt: Zinc alloy.
Latch: MS 58 Brass.
Cylinder: MS 58 Brass. Fixed.
Key: Multiwave. Standard. 5 pieces.
Operating Voltage: 12 V AC-10 W.
Cable: 2x0,50 mm².

Kod Code	357 M
Birim Ağırlığı Unit Weight	1.730 g (+)
Koli İçi Adedi Pieces Per Carton Box	16
Koli Ölçüsü Carton Box Dimension	47x23x37 cm
Koli Ağırlığı Carton Box Weight	28.290 g (+)



357 MD

KALE OTOMAT/DIŞTAN TAKMA ELEKTRİKLİ TİRAJLI KİLİT, AHŞAP VE METAL KAPILAR İÇİN, BUTONLU, SİLİNDİRLİ, MAKARALI
KALE SURFACE MOUNT ELECTRICAL RIM LOCK FOR WOODEN AND METAL DOORS WITH PUSH BUTTON WITH CYLINDER WITH ROLLER

Teknik Bilgiler:
Gövde ve Karşılık: Çelik. Elektrostatik siyah boyalı.
Makara: Piriç + Otomat, Çinko kaplamalı.
Mandal: MS 58 Piriç.
Silindir: MS 58 Piriç. Sabit.
Anahtar: Multikanallı. Standart. 5 adet.
Voltaj Aralığı: 12 V AC-10 W.
Kablo: 2x0,50 mm².

Technical Information:
Case and Striker: Steel. Electrostatic black powder painted.
Deadbolt: Brass + Automat, Zinc plated.
Latch: MS 58 Brass.
Cylinder: MS 58 Brass. Fixed.
Key: Multiwave. Standard. 5 pieces.
Operating Voltage: 12 V AC-10 W.
Cable: 2x0,50 mm².

Kod Code	357 MD
Birim Ağırlığı Unit Weight	1.850 g (+)
Koli İçi Adedi Pieces Per Carton Box	16
Koli Ölçüsü Carton Box Dimension	47x23x37 cm
Koli Ağırlığı Carton Box Weight	30.210 g (+)



357 MS

**KALE OTOMAT/DIŞTAN TAKMA ELEKTRİKLI TİRAJLI KİLİT, AHŞAP VE METAL KAPILAR İÇİN, BUTONLU, MAKARALI
KALE SURFACE MOUNT ELECTRICAL RIM LOCK FOR WOODEN AND METAL DOORS WITH PUSH BUTTON AND ROLLER**

Teknik Bilgiler:

Gövde ve Karşılık: Paslanmaz çelik.

Makara: Piriç + Otomat, Çinko kaplamalı.

Mandal: MS 58 Piriç.

Silindir: MS 58 Piriç. Sabit.

Anahtar: Multikanallı. Standart. 5 adet.

Voltaj Aralığı: 12 V AC-10 W.

Kablo: 2x0,50 mm².

Technical Information:

Case and Striker: Stainless steel.

Deadbolt: Brass + Automat, Zinc plated.

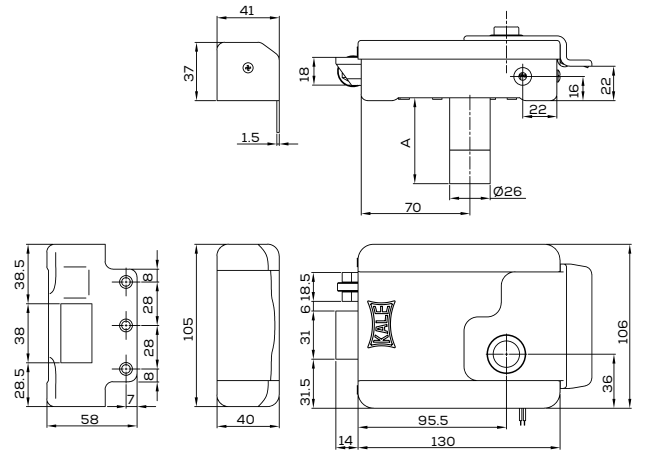
Latch: MS 58 Brass.

Cylinder: MS 58 Brass. Fixed.

Key: Multiwave. Standard. 5 pieces.

Operating Voltage: 12 V AC-10 W.

Cable: 2x0,50 mm².



TİP/TYPE	A
357 MS	52
	75

Kod Code	357 MS
Birim Ağırlığı Unit Weight	1.730 g (+)
Koli İçi Adedi Pieces Per Carton Box	16
Koli Ölçüsü Carton Box Dimension	47x23x37 cm
Koli Ağırlığı Carton Box Weight	28.290 g (+)



197 F

KALE FOTOSELLİ EMNİYET KİLİDİ FOTOSELLİ KAPILAR İÇİN
KALE SAFETY LOCK FOR PHOTOCCELL SENSORED DOORS

Teknik Bilgiler:

Gövde: Kompozit.

Sürgü: Çelik, Çinko kaplamalı.

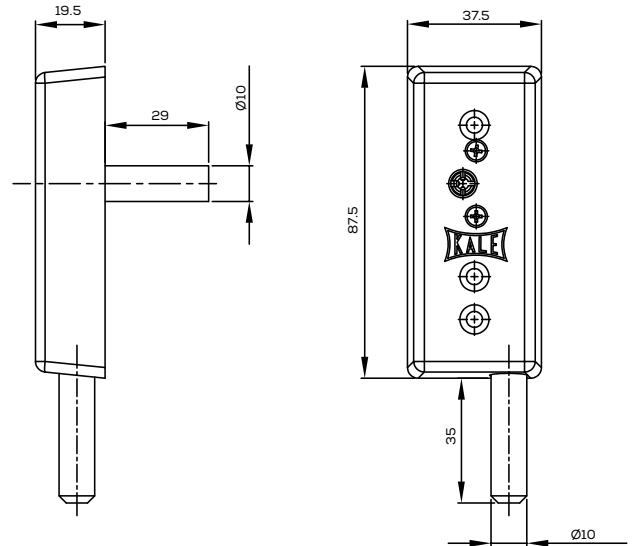
Sertifikalar: TS EN 12209.

Technical Information:

Case: Composite.

Deadbolt: Steel, Zinc plated.

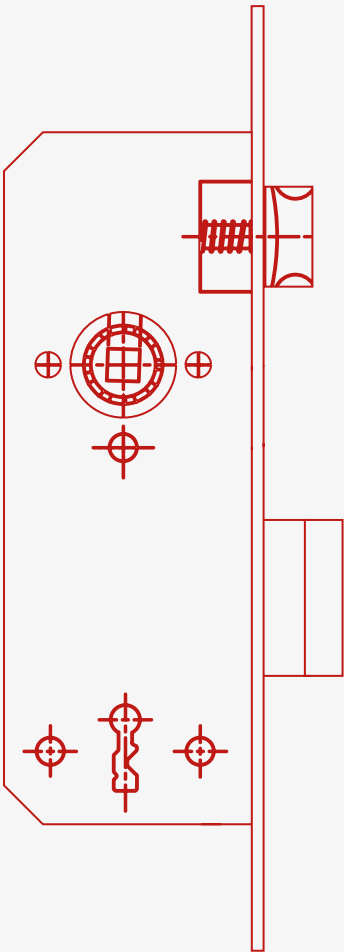
Certifications: TS EN 12209.



Kod Code	197 F
Yön Direction	Çevrilebilir / Reversible
Birim Ağırlığı Unit Weight	301 g (+)
Koli İçi Adedi Pieces Per Carton Box	24
Koli Ölçüsü Carton Box Dimension	34,5x24x21,5 cm
Koli Ağırlığı Carton Box Weight	7.416 g (+)

06

İÇ KAPI GÖMME KİLİTLER *INTERIOR MORTISE LOCKS*





06

141 R

İÇ KAPI GÖMME KİLİDİ (GENİŞ TİP), AHŞAP KAPILAR İÇİN, ROZETLİ KAPI KOLUNA UYGUN KİLİT
INTERIOR MORTISE LOCK (WIDE TYPE) FOR WOODEN DOORS COMPATIBLE WITH DOOR HANDLE ESCUTCHEON

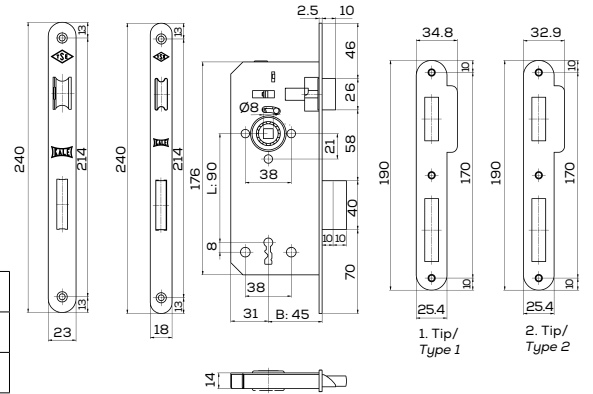
Teknik Bilgiler:
Gövde: Çelik. Galvaniz kaplamalı.
Ayna ve Karşılık: Çelik. Krom kaplamalı. Oval.
(Opsiyonel: Bükümlü karşılık).
Sürgü: Zamak döküm. Krom kaplamalı. İki turlu.
Mandal: Zamak döküm. Krom kaplamalı.
Anahtar: Zamak döküm. Nikel kaplamalı.
Yön: Çevrilebilir.
Opsiyonel: Geniş kulaklıklıklı karşılık.
Sertifikalar: TS EN 12209.

Technical Information:
Case: Steel. Galvanized.
Forend and Striking Plate: Steel. Chrome plated.
Rounded. (Optional: Twisted strike).
Deadbolt: Zinc alloy. Chrome plated. Two throws.
Latch: Zinc alloy. Chrome plated.
Key: Zinc alloy. Nickel plated.
Direction: Reversible.
Optional: Wide striking plate.



Kod Code	141 R-45 Rozet delikli / With rosette holes
Birim Ağırlığı Unit Weight	640 g (+)
Koli İçi Adedi Pieces Per Carton Box	40
Koli Ölçüsü Carton Box Dimension	47,5x25,5x18,5 cm
Koli Ağırlığı Carton Box Weight	25.600 g (+)

AYNA GENİŞLİĞİ FOREND PLATE WIDTH	AYNA ŞEKLİ SHAPE OF FOREND PLATE
18 mm	ÖVAL ROUNDED
23 mm	DÜZ - ÖVAL RECTANGULAR - ROUNDED



151 R

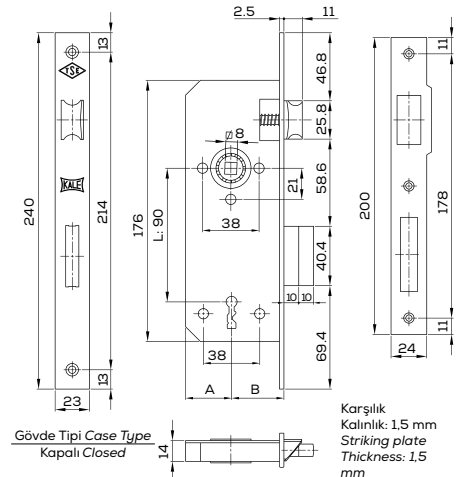
İÇ KAPI GÖMME KİLİDİ, AHŞAP KAPILAR İÇİN
INTERIOR MORTISE LOCK FOR WOODEN DOORS

Teknik Bilgiler:
Gövde: Çelik. Galvaniz kaplamalı.
Ayna ve Karşılık: Çelik. Pirinç kaplamalı.
(Opsiyonel: Oval. Nikel kaplamalı).
Sürgü: Zamak döküm. Pirinç kaplamalı. İki turlu.
Mandal: Zamak döküm. Pirinç kaplamalı.
Anahtar: Özel zamak döküm. Pirinç kaplamalı.
Yön: Çevrilebilir.
Sertifikalar: TS EN 12209.

Technical Information:
Case: Steel. Galvanized.
Forend and Striking Plate: Steel. Brass plated.
(Optional: Rounded. Nickel plated).
Deadbolt: Zinc alloy. Brass plated. Two throws.
Latch: Zinc alloy. Brass plated.
Key: Zinc alloy. Brass plated.
Direction: Reversible.
Certifications: TS EN 12209.

Kod Code	151 R 35	151 R 40 Rozet delikli / With rosette holes
Birim Ağırlığı Unit Weight	600 g (+)	610 g (+)
Koli İçi Adedi Pieces Per Carton Box	40	40
Koli Ölçüsü Carton Box Dimension	40,7x25x23,8 cm	40,7x25x23,8 cm
Koli Ağırlığı Carton Box Weight	24.440 g (+)	24.840 g (+)

B	A	KAPI KOLU ROZETİ İÇİN MONTAJ DELİĞİ FIXING HOLES FOR THE ESCUTCHEON
35	31	YOK / NOT AVAILABLE
40	29	VAR / AVAILABLE



Karşılık Kalınlık: 1.5 mm
Striking plate Thickness: 1.5 mm



166 AR

İÇ KAPI GÖMME KİLİDİ (GENİŞ TİP), AHŞAP KAPILAR İÇİN INTERIOR MORTISE LOCK (WIDE TYPE) FOR WOODEN DOORS

Teknik Bilgiler:

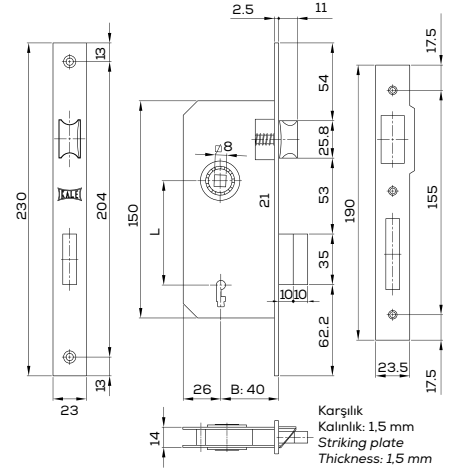
Gövde: Çelik. Galvaniz kaplamalı.
Ayna ve Karşılık: Çelik. Piriñ kaplamalı. (Opsiyonel: Oval. Geniş kulaklı karşılık. Nikel kaplamalı).
Sürgü: Zamak döküm. Piriñ kaplamalı. İki turlu.
Mandal: Zamak döküm. Piriñ kaplamalı.
Anahtar: Zamak döküm. Piriñ kaplamalı.
Yön: Çevrilebilir.
Sertifikalar: TS EN 12209.

Technical Information:

Case: Steel. Galvanized.
Forend and Striking Plate: Steel. Brass plated. (Optional: Rounded. Wide striking plate. Nickel plated).
Deadbolt: Zinc alloy. Brass plated. Two throws.
Latch: Zinc alloy. Brass plated.
Key: Zinc alloy. Brass plated.
Direction: Reversible.
Certifications: TS EN 12209.

Kod Code	166 AR 70	166 AR 72	166 AR 75
Birim Ağırlığı Unit Weight	590 g (+)	600 g (+)	552 g (+)
Koli İçi Adedi Pieces Per Carton Box	50	50	50
Koli Ölçüsü Carton Box Dimension	41,2x24,8x28,5 cm	41,2x24,8x28,5 cm	41,2x24,8x28,5 cm
Koli Ağırlığı Carton Box Weight	30.000 g (+)	30.500 g (+)	28.100 g (+)

L	GÖVDE TİPİ / CASE TYPE
70	AÇIK / OPEN
72	
75	



151

İÇ KAPI GÖMME KİLİDİ (KONVEKS TİP MANDALLI), AHŞAP KAPILAR İÇİN INTERIOR MORTISE LOCK (CONVEX TYPE LATCH) FOR WOODEN DOORS

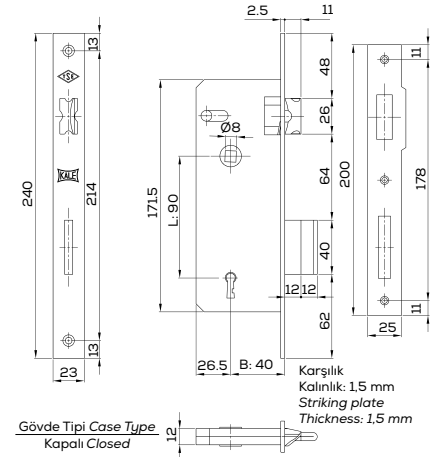
Teknik Bilgiler:

Gövde: Çelik. Galvaniz kaplamalı.
Ayna ve Karşılık: Çelik. Piriñ kaplamalı. (Opsiyonel: Oval. Nikel kaplamalı).
Sürgü: Çelik. Piriñ kaplamalı. 151 iki turlu.
Mandal: Zamak döküm. Piriñ kaplamalı. Konveks tip.
Anahtar: Zamak döküm. Piriñ kaplamalı.
Sertifikalar: TS EN 12209.

Technical Information:

Case: Steel. Galvanized.
Forend and Striking Plate: Steel. Brass plated. (Optional: Round. Nickel plated).
Deadbolt: Steel. Brass plated. 151 two throws.
Latch: Zinc alloy. Brass plated. Convex type.
Key: Zinc alloy. Brass plated.
Certifications: TS EN 12209.

Kod Code	151
Birim Ağırlığı Unit Weight	530 g (+)
Koli İçi Adedi Pieces Per Carton Box	60
Koli Ölçüsü Carton Box Dimension	51x26,5x23 cm
Koli Ağırlığı Carton Box Weight	32.350 g (+)





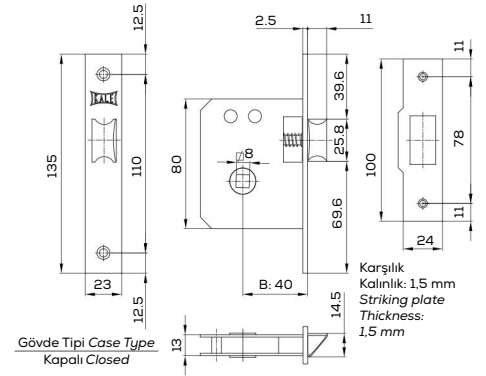
251

İÇ KAPI GÖMME KİLİDİ, AHŞAP KAPILAR İÇİN, ANAHTARSIZ INTERIOR MORTISE LOCK FOR WOODEN DOORS WITHOUT KEY

Teknik Bilgiler:
Gövde: Çelik. Galvaniz kaplamalı.
Ayna ve Karşılık: Çelik. Piriç kaplamalı. (Opsiyonel: Oval. Nikel kaplamalı).
Mandal: Zamak döküm. Piriç kaplamalı.
Sertifikalar: TS EN 12209.

Technical Information:
Case: Steel. Galvanized.
Forend and Striking Plate: Steel. Brass plated. (Optional: Round. Nickel plated).
Latch: Zinc alloy. Brass plated.
Certifications: TS EN 12209.

Kod Code	251
Birim Ağırlığı Unit Weight	280 g (+)
Koli İçi Adedi Pieces Per Carton Box	60
Koli Ölçüsü Carton Box Dimension	29,6x26,2x29,9 cm
Koli Ağırlığı Carton Box Weight	17.280 g (+)



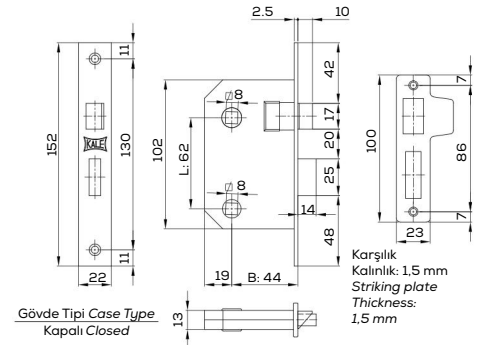
251 WC

İÇ KAPI GÖMME KİLİDİ, AHŞAP WC KAPILARI İÇİN INTERIOR MORTISE LOCK FOR WOODEN WC DOORS

Teknik Bilgiler:
Gövde: Çelik. Galvaniz kaplamalı.
Ayna ve Karşılık: Çelik. Piriç kaplamalı. (Opsiyonel: Oval. Nikel kaplamalı).
Sürgü: Zamak döküm. Piriç kaplamalı. Tek turlu.
Mandal: Zamak döküm. Piriç kaplamalı.
Sertifikalar: TS EN 12209.

Technical Information:
Case: Steel. Galvanized.
Forend and Striking Plate: Steel. Brass plated. (Optional: Round. Nickel plated).
Deadbolt: Zinc alloy. Brass plated. One throw.
Latch: Zinc alloy. Brass plated.
Certifications: TS EN 12209.

Kod Code	251 WC
Birim Ağırlığı Unit Weight	320 g (+)
Koli İçi Adedi Pieces Per Carton Box	60
Koli Ölçüsü Carton Box Dimension	33x28x26,7 cm
Koli Ağırlığı Carton Box Weight	19.680 g (+)



172 WC/E WC



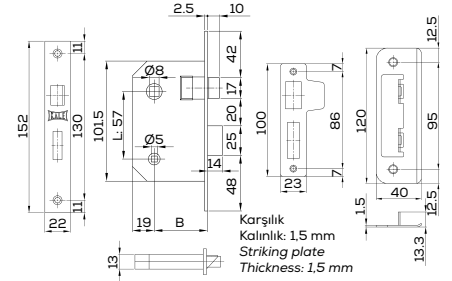
İÇ KAPI GÖMME KİLİDİ (STANDART TİP KARŞILIK VEYA AYARLI TİP KARŞILIK), AHŞAP WC KAPILAR İÇİN
INTERIOR MORTISE LOCK (STANDARD TYPE STRIKING PLATE OR U.K. ADJUSTABLE TYPE STRIKING PLATE) FOR WOODEN WC DOORS

Teknik Bilgiler:
Gövde: Çelik. Galvaniz kaplamalı.
Ayna ve Karşılık: Çelik. Pirinç kaplamalı. (Opsiyonel: Oval. Nikel kaplamalı).
Sürgü: Zamak döküm. Pirinç kaplamalı. Tek turlu.
Mandal: Zamak döküm. Pirinç kaplamalı.
Sertifikalar: TS EN 12209.

Technical Information:
Case: Steel. Galvanized.
Forend and Striking Plate: Steel. Brass plated. (Optional: Round. Nickel plated).
Deadbolt: Zinc alloy. Brass plated. One throw.
Latch: Zinc alloy. Brass plated.
Certifications: TS EN 12209.

Kod Code	172 WC 44 / 172 E WC 44	172 WC 57 / 172 E WC 57 Rozet delikli / With rosette holes
Yön Direction	Sağ-Sol / Right-Left	Çevrilebilir / Reversible
Birim Ağırlığı Unit Weight	320 g (+)	370 g (+)
Koli İçi Adedi Pieces Per Carton Box	60	60
Koli Ölçüsü Carton Box Dimension	33x28x26,7 cm	33x28x26,7 cm
Koli Ağırlığı Carton Box Weight	19.680 g (+)	22.680 g (+)

TİP / TYPE	B	GÖVDE TİPİ / CASE TYPE
172 WC - 172 E WC	44	KAPALI / CLOSED
172 WC - 172 E WC	57	



Görsel 172 WC 44 / 172 E WC 44 kodlu ürüne aittir.
This visual belongs to the product 172 WC 44 / 172 E WC 44.

169 R BANYO/WC

İÇ KAPI GÖMME KİLİDİ (GENİŞ TİP), AHŞAP WC KAPILAR İÇİN
INTERIOR MORTISE LOCK (WIDE TYPE) FOR WOODEN WC DOORS

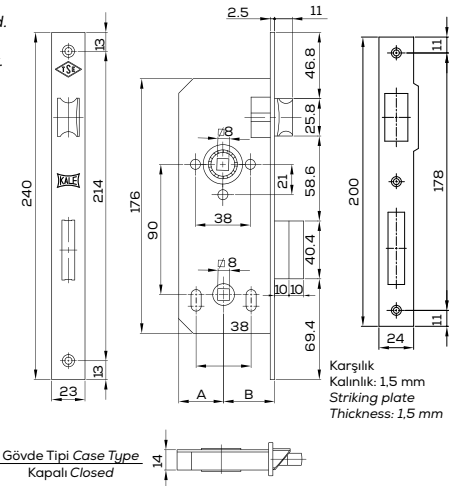
Teknik Bilgiler:
Gövde: Çelik. Galvaniz kaplamalı.
Ayna ve Karşılık: Çelik. Pirinç kaplamalı.
(Opsiyonel: Oval. Nikel kaplamalı).
Sürgü: Zamak döküm. Pirinç kaplamalı. Tek turlu.
Mandal: Zamak döküm. Pirinç kaplamalı.
Yön: Çevrilebilir.
Sertifikalar: TS EN 12209.

Technical Information:
Case: Steel. Galvanized.
Forend and Striking Plate: Steel. Brass plated.
(Optional: Round. Nickel plated).
Deadbolt: Zinc alloy. Brass plated. One throw.
Latch: Zinc alloy. Brass plated.
Direction: Reversible.
Certifications: TS EN 12209.



Kod Code	169 R WC 35	169 R WC 40 Rozet delikli / With rosette holes
Yön Direction	Sağ-Sol / Right-Left	Çevrilebilir / Reversible
Birim Ağırlığı Unit Weight	590 g (+)	662 g (+)
Koli İçi Adedi Pieces Per Carton Box	40	40
Koli Ölçüsü Carton Box Dimension	40,7x25x23,8 cm	40,5x25,5x23,3 cm
Koli Ağırlığı Carton Box Weight	24.040 g (+)	26.920 g (+)

B	A	KAPI KOLU ROZETİ İÇİN MONTAJ DELİĞİ FIXING HOLES FOR THE ESCUTCHEON
35	31	YOK / NOT AVAILABLE
40	29	VAR / AVAILABLE



Gövde Tipi Case Type
Kapalı Closed

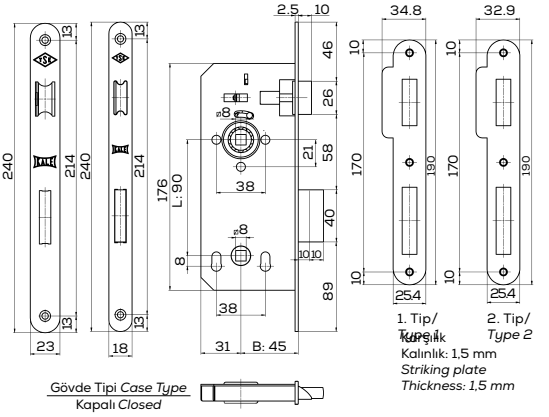


149 R WC

İÇ KAPI GÖMME KİLİDİ (GENİŞ TİP), AHŞAP WC KAPILARI İÇİN,
ROZETLİ KAPI KOLONA UYGUN KİLİT
INTERIOR MORTISE LOCK (WIDE TYPE) FOR WOODEN DOORS
COMPATIBLE WITH DOOR HANDLE ESCUTCHEON

Teknik Bilgiler:
Gövde: Çelik. Galvaniz kaplamalı.
Ayna ve Karşılık: Çelik. Krom kaplamalı. Oval.
Sürgü: Zamak döküm. Krom kaplamalı. Tek turlu.
Mandal: Zamak döküm. Krom kaplamalı.
Yön: Çevrilebilir.
Sertifikalar: TS EN 12209.

Technical Information:
Case: Steel. Galvanized.
Forend and Striking Plate: Steel. Chrome plated. Rounded.
Deadbolt: Zinc alloy. Chrome plated. One throw.
Latch: Zinc alloy. Chrome plated.
Direction: Reversible.
Certifications: TS EN 12209.



Kod Code	149 WC 45 Rozet delikli / With rosette holes
Birim Ağırlığı Unit Weight	610 g (+)
Koli İçi Adedi Pieces Per Carton Box	40
Koli Ölçüsü Carton Box Dimension	47,5x25,5x18,5 cm
Koli Ağırlığı Carton Box Weight	24.840 g (+)

AYNA GENİŞLİĞİ FOREND PLATE WIDTH	AYNA ŞEKLİ SHAPE OF FOREND PLATE
18 mm	AYNA ROUNDED
23 mm	DÜZ - AYNA RECTANGULAR - ROUNDED

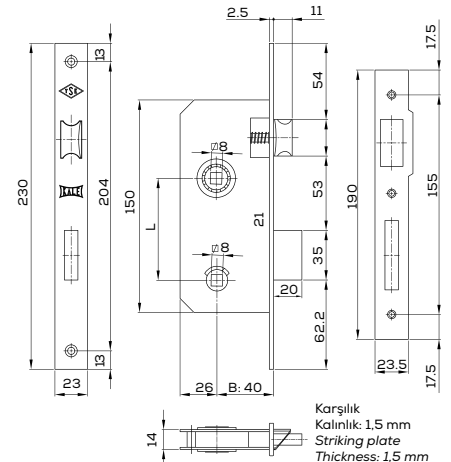


166 AR WC

İÇ KAPI GÖMME KİLİDİ (GENİŞ TİP), AHŞAP WC KAPILARI İÇİN
INTERIOR MORTISE LOCK (WIDE TYPE) FOR WOODEN WC DOORS

Teknik Bilgiler:
Gövde: Çelik. Galvaniz kaplamalı.
Ayna ve Karşılık: Çelik. Pirinç kaplamalı. (Opsiyonel: Oval. Nikel kaplamalı).
Sürgü: Zamak döküm. Pirinç kaplamalı. Tek turlu.
Mandal: Zamak döküm. Pirinç kaplamalı.
Yön: Çevrilebilir.
Sertifikalar: TS EN 12209.

Technical Information:
Case: Steel. Galvanized.
Forend and Striking Plate: Steel. Brass plated. (Optional: Round. Nickel plated).
Deadbolt: Zinc alloy. Brass plated. One throw.
Latch: Zinc alloy. Brass plated.
Direction: Reversible.
Certifications: TS EN 12209.

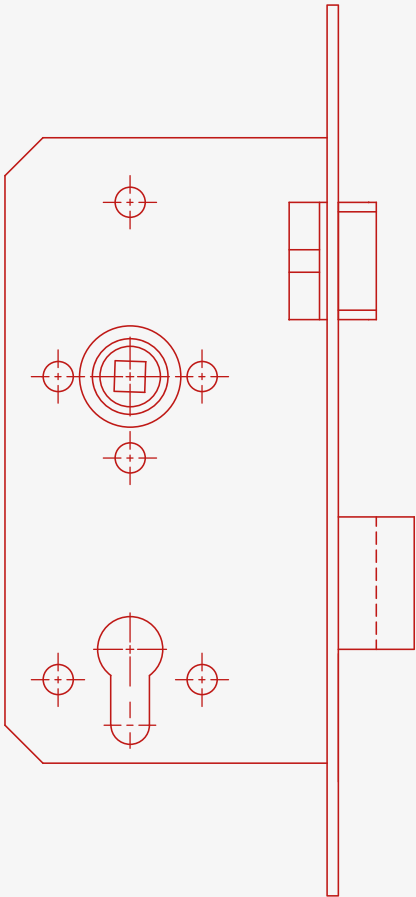


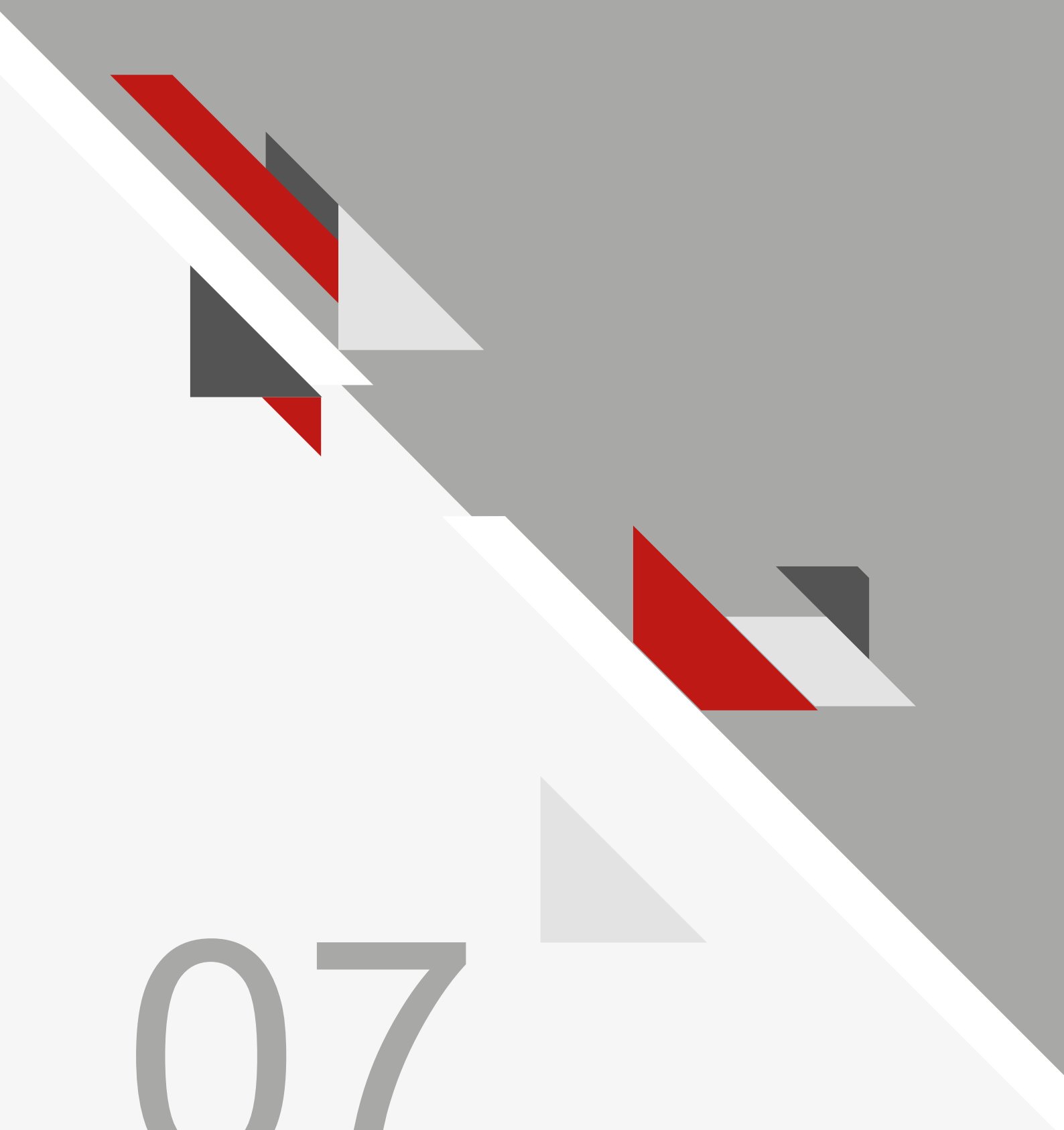
Kod Code	166 AR WC 70	166 AR WC 72	166 AR WC 78
Birim Ağırlığı Unit Weight	590 g (+)	610 g (+)	620 g (+)
Koli İçi Adedi Pieces Per Carton Box	50	50	50
Koli Ölçüsü Carton Box Dimension	41,2x24,8x8,5 cm	41,2x24,8x8,5 cm	41,2x24,8x8,5 cm
Koli Ağırlığı Carton Box Weight	30.000 g (+)	30.000 g (+)	30.000 g (+)

L	GÖVDE TİPİ / CASE TYPE
70	AÇIK / OPEN
72	
78	

07

ÖZEL KİLİTLER *SPECIAL LOCKS*





07



150 PZW

SİLİNDİRLİ GÖMME KİLİT, AHŞAP KAPILAR İÇİN
MORTISE LOCK WITH CYLINDER FOR WOODEN DOORS

Teknik Bilgiler:

Gövde: Çelik. Galvaniz kaplamalı.

Ayna: Çelik. Nikel kaplamalı. Oval. (Opsiyonel: Sarı elektrostatik boyalı. Köşeli).

Karşılık: Çelik. Elektrostatik sarı boyalı. Oval, köşebent. (Opsiyonel: Paslanmaz çelik. Düz).

Sürgü: Zamak döküm. Nikel kaplamalı. İki turlu.

Mandal: Zamak döküm. Nikel kaplamalı.

Yön: Sağ, sol ya da çevrilebilir.

Technical Information:

Case: Steel. Galvanized.

Forend Plate: Steel. Nickel plated. Rounded.

(Optional: Electrostatic yellow powder painted. Squared).

Striking Plate: Steel. Electrostatic yellow powder painted. Rounded, angular.

(Optional: Stainless steel. Flat).

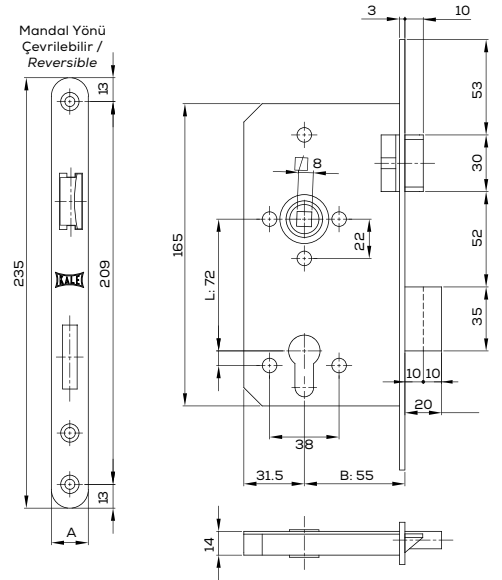
Deadbolt: Zinc alloy. Nickel plated. Two throws.

Latch: Zinc alloy. Nickel plated.

Direction: Right, left or reversible.

Kod Code	150 PZW Rozet delikli / With rosette holes	150 PZW R Rozet delikli / With rosette holes	150 PZW O Rozet delikli / With rosette holes
Yön Direction	Sağ-Sol / Right-Left	Çevrilebilir / Reversible	Sağ-Sol / Right-Left
Birim Ağırlığı Unit Weight	760 g (+)	720 g (+)	700 g (+)
Koli İçi Adedi Pieces Per Carton Box	24	24	24
Koli Ölçüsü Carton Box Dimension	42,3x24,8x16,7 cm	42,3x24,8x16,7 cm	42,3x24,8x16,7 cm
Koli Ağırlığı Carton Box Weight	18.740 g (+)	17.780 g (+)	17.300 g (+)

Görsel 150 PZW kodlu ürüne aittir.
This visual belongs the product 150 PZW.



TIP / TYPE	A	GÖVDE TİPİ / CASE TYPE
150 PZW	20 24	KAPALI / CLOSED
150 PZW R	20	KAPALI / CLOSED YARI KAPALI / HALF CLOSED
150 PZW O	20 24	AÇIK / OPEN



302

SİLİNDİRLİ SÜRME KİLİT, ALÜMİNYUM, PVC SÜRME KAPI VE
PENCERELER İÇİN
SLIDING LOCK WITH CYLINDER FOR ALUMINIUM PVC
SLIDING DOORS AND WINDOWS

Teknik Bilgiler:

Gövde ve Kapak: Zamak döküm. Elektrostatik beyaz boyalı. (Opsiyonel: Siyah, kahverengi, gri).

Sürgü: Çelik. Nikel kaplamalı. İki farklı ölçü.

Silindir: Zamak döküm. Nikel kaplamalı. Sabit.

Anahtar: Multikanallı. 2 adet.

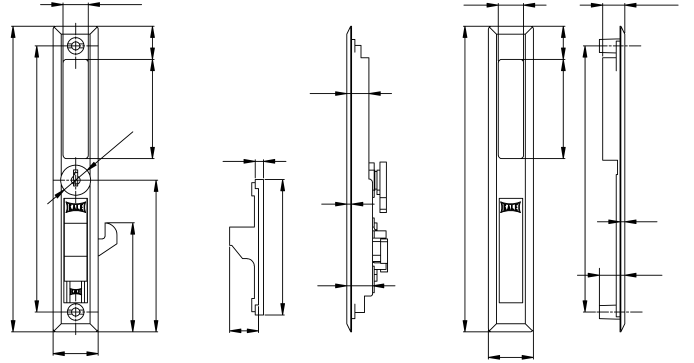
Technical Information:

Body and Case: Zinc alloy. Electrostatic white paint. (Optional: Black, brown, grey).

Deadbolt: Steel. Nickel plated. Two different sizes.

Cylinder: Zinc alloy. Nickel plated. Fixed.

Key: Multiwave. 2 pieces.



Kod Code	302
Birim Ağırlığı Unit Weight	330 g (+)
Koli İçi Adedi Pieces Per Carton Box	40
Koli Ölçüsü Carton Box Dimension	39x20,2x17,7 cm
Koli Ağırlığı Carton Box Weight	13.530 g (+)



165

KEPENK KİLİDİ SHUTTER LOCK

Teknik Bilgiler:

Gövde: Çelik. Elektrostatik gri boyalı.

Sürgü: Çelik. Nikel kaplamalı. İki turlu.

Silindir: MS 58 Piring. Sabit.

Anahtar: 3 adet. Standart. Multikanallı.

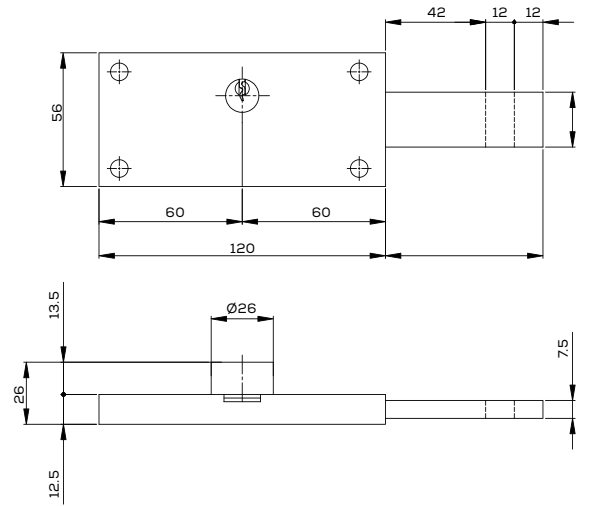
Technical Information:

Case: Steel. Electrostatic gray powder painted.

Deadbolt: Steel. Nickel plated. Two throws.

Cylinder: MS 58 Brass. Fixed.

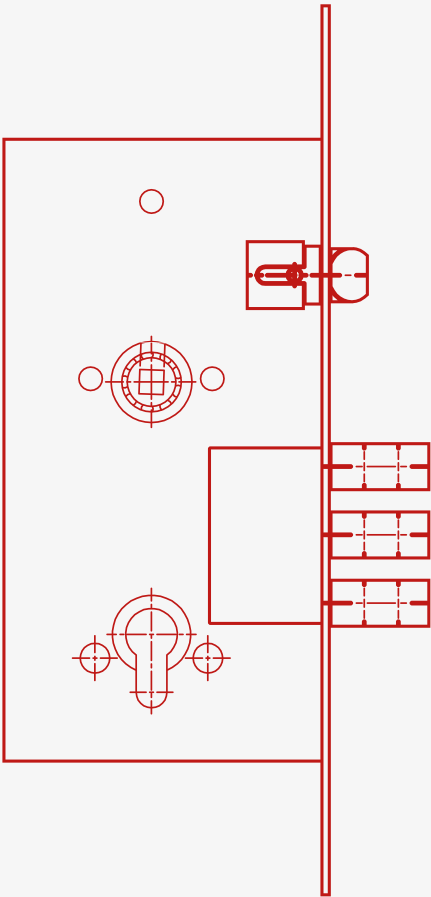
Key: 3 pieces. Standard. Multiwave.



Kod Code	165
Birim Ağırlığı Unit Weight	1.040 g (+)
Koli İçi Adedi Pieces Per Carton Box	30
Koli Ölçüsü Carton Box Dimension	37,5x21x21,5 cm
Koli Ağırlığı Carton Box Weight	31.650 g (+)

08

ÇELİK KAPI KİLİTLERİ STEEL DOOR LOCKS





08



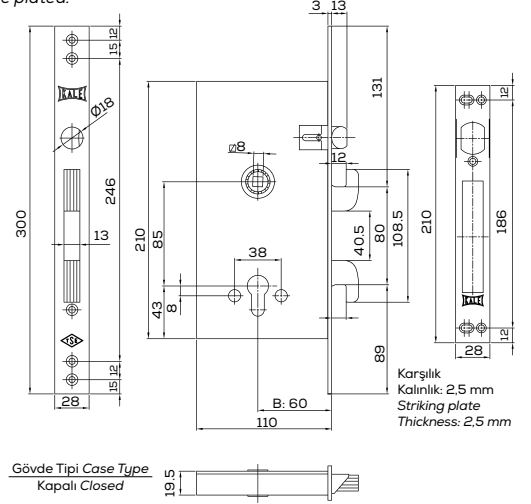
PATENT NUMARASI
PATENT NUMBER
EPO6 110 990.6

262 R

CHAMPION KANCALI ÇELİK KAPI GÖMME KİLİDİ MORTISE LOCK WITH CLAW TYPE DEADBOLT FOR STEEL DOORS

Teknik Bilgiler:
Gövde: Çelik. Galvaniz kaplamalı.
Ayna ve Karşılık: Çelik. Krom kaplamalı.
Kanca: Çelik ve Zamak. Tek turlu. Krom kaplamalı.
Mandal: Çelik mil. Krom kaplamalı.
Sertifikalar: TS EN 12209.

Technical Information:
Case: Steel. Galvanized.
Forend Plate and Striking: Steel. Chrome plated.
Claw: Steel and Zinc alloy. One throw. Chrome plated.
Latch: Steel bar. Chrome plated.
Certifications: TS EN 12209.



Kod Code	262 R
Silindir Cylinder	164 SNC
Birim Ağırlığı Unit Weight	1.870 g (+)
Koli İçi Adedi Pieces Per Carton Box	12
Koli Ölçüsü Carton Box Dimension	32,6x27x19,5 cm
Koli Ağırlığı Carton Box Weight	22.840 g (+)

267

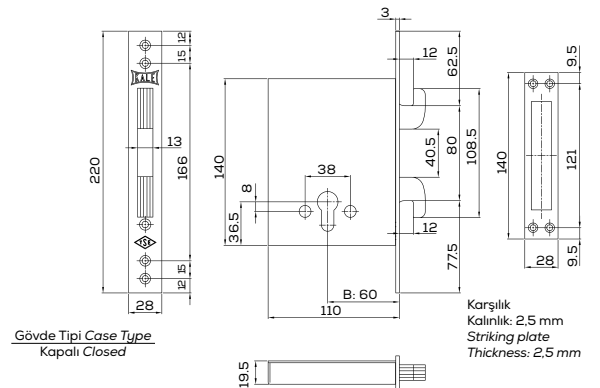
CHAMPION KANCALI ÇELİK KAPI GÖMME EMNİYET KİLİDİ SAFETY MORTISE LOCK WITH CLAW TYPE DEADBOLT FOR STEEL DOOR

Teknik Bilgiler:
Gövde: Çelik. Galvaniz kaplamalı.
Ayna ve Karşılık: Çelik. Krom kaplamalı.
Kanca: Çelik ve Zamak. Tek turlu. Krom kaplamalı.
Sertifikalar: TS EN 12209.

Technical Information:
Case: Steel. Galvanized.
Forend Plate and Striking: Steel. Chrome plated.
Claw: Steel and Zinc alloy. One throw. Chrome plated.
Certifications: TS EN 12209.



Kod Code	267
Silindir Cylinder	164 GM
Birim Ağırlığı Unit Weight	1.360 g (+)
Koli İçi Adedi Pieces Per Carton Box	12
Koli Ölçüsü Carton Box Dimension	25,6x25,2x20 cm
Koli Ağırlığı Carton Box Weight	16.680 g (+)



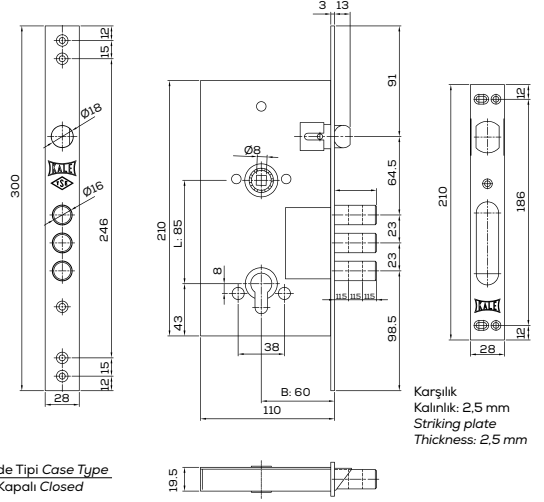


252 R

MONOBLOK ÇELİK KAPI GÖMME KİLİDİ MORTISE LOCK FOR STEEL DOORS

Teknik Bilgiler:
Gövde: Çelik. Galvaniz kaplamalı.
Ayna ve Karşılık: Çelik. Krom kaplamalı.
Sürgü: Çelik. Üç milli. Krom kaplamalı. Üç turlu.
Mandal: Çelik. Krom kaplamalı.
Sertifikalar: TS EN 12209, CE

Technical Information:
Case: Steel. Galvanized.
Forend Plate and Striking: Steel. Chrome plated.
Deadbolt: Steel. Three bars. Chrome plated. Three throws.
Latch: Steel. Chrome plated.
Certifications: TS EN 12209, CE



Kod Code	252 R Rozet delikli / With rosette holes
Silindir Cylinder	164 SNC
Birim Ağırlığı Unit Weight	1.810 g (+)
Koli İçi Adedi Pieces Per Carton Box	12
Koli Ölçüsü Carton Box Dimension	32,6x27x19,5 cm
Koli Ağırlığı Carton Box Weight	22.120 g (+)

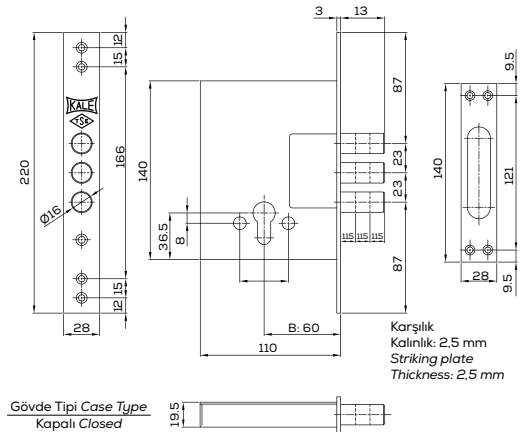


257

PLUS ÇELİK KAPI GÖMME EMNİYET KİLİDİ SAFETY MORTISE LOCK FOR STEEL DOORS

Teknik Bilgiler:
Gövde: Çelik. Galvaniz kaplamalı.
Ayna ve Karşılık: Çelik. Krom kaplamalı.
Sürgü: Çelik. Üç milli. Krom kaplamalı. Üç turlu.
Sertifikalar: TS EN 12209.

Technical Information:
Case: Steel. Galvanized.
Forend Plate and Striking: Steel. Chrome plated.
Deadbolt: Steel. Three bars. Chrome plated. Three throws.
Certifications: TS EN 12209.



Kod Code	257
Silindir Cylinder	164 GM
Birim Ağırlığı Unit Weight	1.320 g (+)
Koli İçi Adedi Pieces Per Carton Box	12
Koli Ölçüsü Carton Box Dimension	25,6x25,2x20 cm
Koli Ağırlığı Carton Box Weight	16.200 g (+)



252 RL SET

FİŞELİ ÇELİK KAPI GÖMME KİLİT SETİ
DOUBLE-BIT KEY MORTISE LOCK SET FOR STEEL DOORS





Kod Code	252 RL Rozet delikli / With rosette holes
Birim Ağırlığı Unit Weight	1.970 g (+)
Koli İçi Adedi Pieces Per Carton Box	12
Koli Ölçüsü Carton Box Dimension	32,6x27x19,5 cm
Koli Ağırlığı Carton Box Weight	24.040 g (+)

252 RL

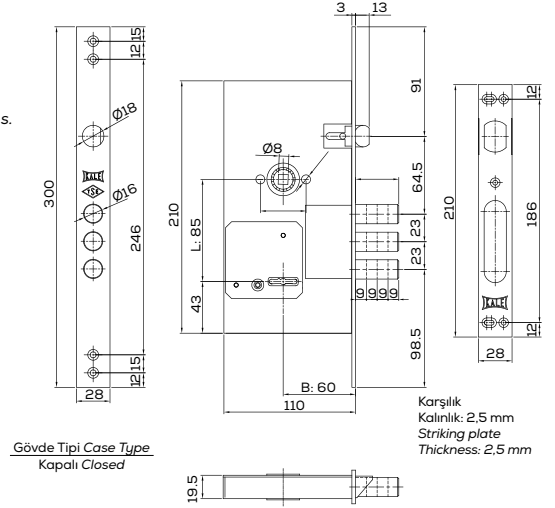
FİŞELİ ÇELİK KAPI GÖMME KİLİDİ DOUBLE-BIT KEY MORTISE LOCK FOR STEEL DOORS

Teknik Bilgiler:

Gövde: Çelik. Galvaniz kaplamalı.
Ayna ve Karşılık: Çelik. Krom kaplamalı.
Sürgü: Çelik. Üç millî. Krom kaplamalı. Dört turlu.
Mandal: Çelik. Krom kaplamalı.
Anahtar: Pirinç döküm. Nikel kaplamalı. Üç anahtarlı. (Opsiyonel beş anahtarlı).
Sertifikalar: TS EN 12209.

Technical Information:

Case: Steel. Galvanized.
Forend Plate and Striking: Steel. Chrome plated.
Deadbolt: Steel. Three bars. Chrome plated. Four throws.
Latch: Steel. Chrome plated.
Key: Brass alloy. Nickel plated. 3 keys. (Optional 5 keys).
Certifications: TS EN 12209.



257 L

FİŞELİ ÇELİK KAPI GÖMME EMNİYET KİLİDİ DOUBLE-BIT KEY SAFETY MORTISE LOCK FOR STEEL DOORS

Teknik Bilgiler:

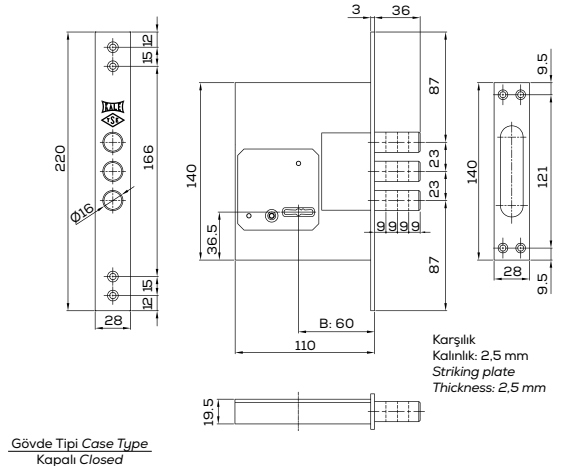
Gövde: Çelik. Galvaniz kaplamalı.
Ayna ve Karşılık: Çelik. Krom kaplamalı.
Sürgü: Çelik. Üç millî. Krom kaplamalı. Dört turlu.
Anahtar: Pirinç döküm. Nikel kaplamalı 3 anahtarlı. (Opsiyonel 5 anahtarlı).
Sertifikalar: TS EN 12209, CE

Technical Information:

Case: Steel. Galvanized.
Forend Plate and Striking: Steel. Chrome plated.
Deadbolt: Steel. Three bars. Chrome plated. Four throws.
Key: Brass alloy. Nickel plated. 3 keys. (Optional 5 pieces).
Certifications: TS EN 12209, CE



Kod Code	257 L
Birim Ağırlığı Unit Weight	1.480 g (+)
Koli İçi Adedi Pieces Per Carton Box	12
Koli Ölçüsü Carton Box Dimension	25,6x25,2x20 cm
Koli Ağırlığı Carton Box Weight	17.850 g (+)



257 L

FIŞELİ ÇELİK KAPI GÖMME EMNİYET KİLİDİ, EK SÜRGÜLÜ DOUBLE BIT KEY SAFETY MORTISE LOCK WITH ADDITIONAL DEADBOLT FOR STEEL DOORS

Teknik Bilgiler:

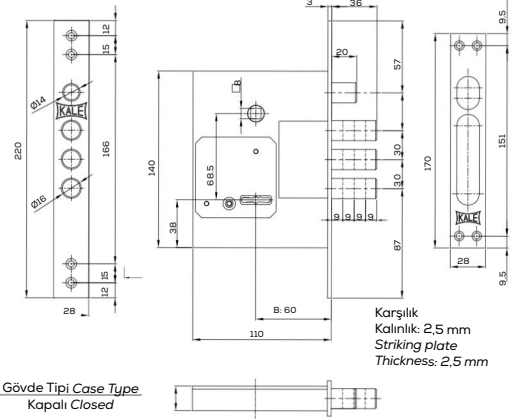
Gövde: Çelik. Galvaniz kaplamalı.
Ayna ve Karşılık: Çelik. Krom kaplamalı.
Anahtar: Pirinç döküm. Nikel kaplamalı üç anahtarlı. (Opsiyonel 5 anahtarlı)
Sürgü: Çelik. Üç millî. Krom kaplamalı. Dört turlu.
Ek Sürgü: Çelik. Krom.

Technical Information:

Case: Steel. Galvanized.
Forend Plate and Striking: Steel. Chrome plated.
Key: Brass alloy. Nickel plated. 5 pieces. (Optional 5 keys).
Deadbolt: Steel. Three bars. Chrome plated. Four throws.
Additional Deadbolt: Steel. Chrome.



Kod Code	257 LX
Silindir Cylinder	164 BNE
Birim Ağırlığı Unit Weight	1.330 g (+)
Koli İçi Adedi Pieces Per Carton Box	12
Koli Ölçüsü Carton Box Dimension	25,6x25,2x20 cm
Koli Ağırlığı Carton Box Weight	16.300 g (+)



257 X

ÇELİK KAPI GÖMME EMNİYET KİLİDİ, EK SÜRGÜLÜ SAFETY MORTISE LOCK WITH ADDITIONAL DEADBOLT FOR STEEL DOORS

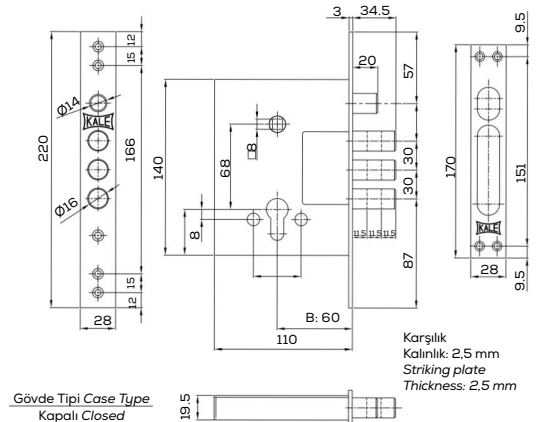
Teknik Bilgiler:

Gövde: Çelik. Galvaniz kaplamalı.
Ayna ve Karşılık: Çelik. Krom kaplamalı.
Sürgü: Çelik. Üç millî. Krom kaplamalı. Üç turlu.
Ek Sürgü: Çelik. Krom.

Technical Information:

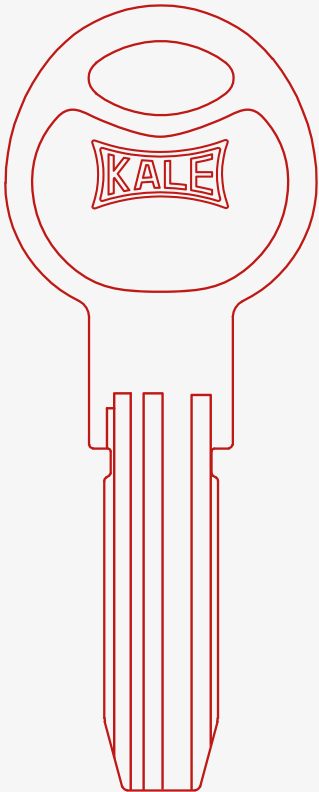
Case: Steel. Galvanized.
Forend Plate and Striking: Steel. Chrome plated.
Deadbolt: Steel. Three bars. Chrome plated. Three throws.
Additional Deadbolt: Steel. Chrome.

Kod Code	257 X
Silindir Cylinder	164 BNE
Birim Ağırlığı Unit Weight	1.300 g (+)
Koli İçi Adedi Pieces Per Carton Box	12
Koli Ölçüsü Carton Box Dimension	25,6x25,2x20 cm
Koli Ağırlığı Carton Box Weight	15.940 g (+)



09

AKSESUARLAR ACCESSORIES





09



500 K
Krom Kaplamalı
Chrome Plated

500 / 500 K / 500 SN

ÇELİK KAPI KİLİTLERİ İÇİN KORUYUCU ROZET SECURITY ESCUTCHEON FOR STEEL DOOR LOCK

Teknik Bilgiler:

Gövde: Delinmeye mukavim sertleştirilmiş çelik. Pirinç, krom veya saten nikel kaplı.

Technical Information:

Case: Extra hardened steel. Brass, chrome or satine nickel plated.

500 SN

Saten Nikel Kaplamalı
Satine Nickel Plated



500
Pirinç Kaplamalı
Brass Plated

Kod Code	500 / 500 K / 500 SN
Birim Ağırlığı Unit Weight	306 g (+)
Koli İçi Adedi Pieces Per Carton Box	20
Koli Ölçüsü Carton Box Dimension	24,5x18x18,7 cm
Koli Ağırlığı Carton Box Weight	6.330 g (+)



511 SN
Saten Nikel Kaplamalı
Satine Nickel Plated

511 / 511 K / 511 SN

FİŞELİ ÇELİK KAPI KİLİTLERİ İÇİN KORUYUCU ROZET SECURITY ESCUTCHEON FOR DOUBLE-BIT KEY STEEL DOOR LOCK

Teknik Bilgiler:

Gövde: Zamak döküm. Pirinç, krom veya saten nikel kaplı.

Technical Information:

Case: Zinc alloy. Brass, chrome or satine nickel plated.

511 K

Krom Kaplamalı
Chrome Plated



511
Pirinç Kaplamalı
Brass Plated

Dünyada 100 milyondan fazla kapıda...

Sevdiklerinizin **Kalesi**

Installed on more than 100 million doors globally...

Protect Your Loved Ones



KALE KİLİT

Merkez / Head Office: Ayazaga Mah. Cendere Cad. No: 109-F/1-E Blok 34396 Sarıyer - İstanbul - Türkiye

Fabrika / Factory: Çerkezköy - Karaağaç OSB Mah. 103. Cad. No: 22 59510 Kapaklı - Tekirdağ - Türkiye

Azerbaijan office : Kale Kilit, yaşıl bazarın yanı, 48A Shax ismail prospekti, Bakı

Tel: +99450 964 94 14

Tel: +99450 555 26 96

www.kalekilit.com.az

info@kalekilit.com.az

AGUSTOS AUGUST



Kale Kilit



Kale Kilit



Kale Kilit



kalekilit



kalekilit